

FICHA TÉCNICA AGUA FRÍA UR MATUSITA TIGRE

Predial - Domiciliario Agua fría - Unión Rosca



- **Función:** Permite transportar agua potable.
- **Aplicación:** Instalaciones hidráulicas y domiciliarias.

1. CARACTERÍSTICAS TÉCNICAS

- **Materia Prima :** PVC-U
- **Tamaños :**
Tubos: ½" - 2"
Conexiones: ½" - 2"
- **Colores :** Gris
- **Presión Nominal :**
Tubos: 10 BAR
- **Tipo de Unión :**
Unión Rosca

1.1 NORMAS DE REFERENCIA

NTP 399.166:2013. Tubos de Poli (Cloruro de vinilo) No plastificado (PVC-U) para la conducción de fluidos a presión con unión tipo rosca.

NTP 399.019:2004. (revisada el 2015) Conexiones de Poli (Cloruro de vinilo) No plastificado (PVC-U) para la conducción de fluidos a presión fabricados por inyección.

2. BENEFICIOS

- Fácil instalación.
- Resistente a la abrasión.
- Resistente a la corrosión.
- No permite incrustaciones.
- Línea completa.

3. INSTALACIÓN

3.1 INSTALACIÓN

1. Cortar a escuadra los extremos de los tubos y eliminar las rebabas.



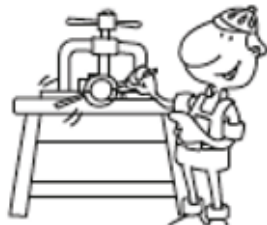
2. Fijar el tubo en la prensa, evitar el exceso de presión que puede causar la deformación del tubo y en consecuencia una rosca defectuosa.

FICHA TÉCNICA AGUA FRÍA UR MATUSITA TIGRE

Predial - Domiciliario Agua fría - Unión Rosca



3



3. Encajar la tarraja por el lado de la guía en la punta del tubo. Haga una ligera presión en la tarraja girando una vuelta entera para la derecha y media vuelta para la izquierda. Repetir la operación hasta lograr la rosca deseada.

4



4. Limpiar la rosca y aplicar cinta reflón que garantiza mejor firmeza.

RECOMENDACIÓN: Para el sellado de la rosca no utilizar materiales como: hilos o fibra de cáñamo con pintura, ya que pueden causar exceso de espesor y tensiones adicionales en los accesorios, aumentando el riesgo de rotura en los mismos.

5. Para el ensamblado correcto de las conexiones y los tubos se recomienda: no ajustarlos con llave de caño (styllson), ya que estos a pesar de ser fuertes podrían romperse.

Recordar que no es la fuerza al apretar lo que evita las fugas de agua, sino el sellador correcto.

3.2 TRANSPORTE / ALMACENAMIENTO

• TRANSPORTE

En el transporte, los vehículos deberán tener carrocería adecuada y compatible con las dimensiones de los tubos. No utilizar vehículos que tengan carrocería menor de 80% de la longitud de la tubería.

FICHA TÉCNICA AGUA FRÍA UR MATUSITA TIGRE

Predial - Domiciliario Agua fría - Unión Rosca



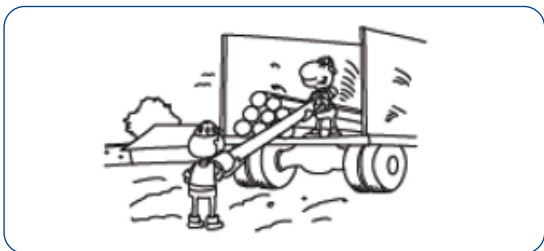
• CARGA

En el acomodado de los tubos es recomendable que se tenga especial cuidado con las uniones. La presión sobre las uniones de la carga formada por las camadas superiores, puede provocar el ovalamiento de las mismas.

- Para que las uniones de la primera camada de tubos no queden en contacto con la base de la carrocería, se deben utilizar maderas para compensar la altura de las uniones (campanas). Estas maderas deben ser colocadas en posición transversal a los tubos y espaciadas a 1.50 m. entre sí.

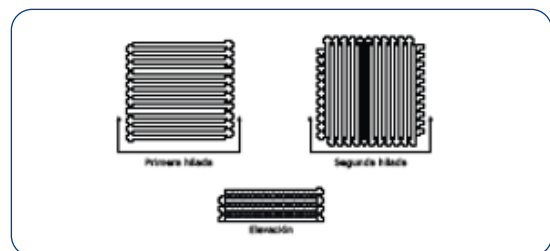
Si se requiere el uso de montacargas u otros equipos auxiliares de carga, se debe proteger la superficie que tenga contacto con la tubería.

• DESCARGA



- No descargue la tubería del camión rodándola.
- El tubo nunca debe ser lanzado desde lo alto de la carrocería del camión hasta el suelo, es recomendable que la descarga sea hecha con cuidado y de preferencia, en forma manual.
- El tubo debe instalarse siempre por debajo de la línea de penetración de la helada (lugares fríos).

• APILAMIENTO



Cuando el área lo permita se recomienda apilar la tubería en "camas" de la siguiente forma:

La altura de apilamiento debe ser como máximo 1.5 metros.

FICHA TÉCNICA AGUA FRÍA UR MATUSITA TIGRE

Predial - Domiciliario Agua fría - Unión Rosca



ÍTEMS DE LA LÍNEA

TUBOS PARA LA CONDUCCIÓN DE FLUIDOS A PRESIÓN CON EMPALME ROSCA CLASE 10 (1.0 Mpa) (150 Lbs/Pulg2)



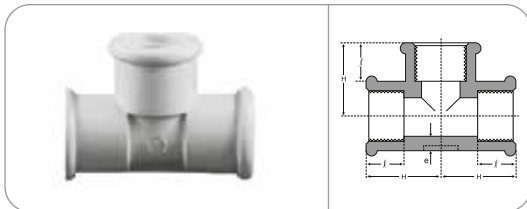
Diámetro Nominal (pulg)	Diámetro Exterior (mm)	Diámetro Interior (mm)	Espesor e (mm)	Largo del tubo (m)	Número de hilos (pulg)	Peso tubo aprox. (kg)
1/2"	21,0	15,20	2,9	5,00	14	1,234
3/4"	26,5	20,70	2,9	5,00	14	1,609
1"	33,0	26,20	3,4	5,00	11 1/2	2,367
1 1/4"	42,0	34,80	3,6	5,00	11 1/2	3,251
1 1/2"	48,0	40,60	3,7	5,00	11 1/2	3,854
2"	60,0	52,20	3,9	5,00	11 1/2	6,933

CODOS DE 90° CON ROSCA



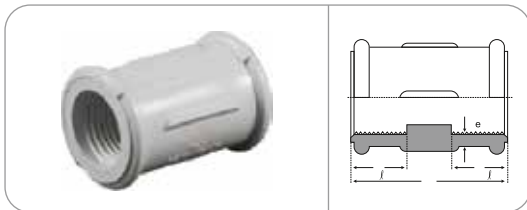
Diámetro Ref. (pulg)	Diámetro Nominal (mm)	Espesor e (mm)	Medidas (mm)		Peso Ref. (g)
			H	ℓ	
1/2"	21,0	4,73	34	27	31
3/4"	26,5	5,65	38	29	54
1"	33,0	6,08	43	31	80
1 1/4"	42,0	9,12	60	39	202
1 1/2"	48,0	5,94	62	41	154
2"	60,0	6,85	76	49	276

TEES CON ROSCA



Diámetro Ref. (pulg)	Diámetro Nominal (mm)	Espesor e (mm)	Medidas (mm)		Peso Ref. (g)
			H	ℓ	
1/2"	21,0	4,23	32	20	37
3/4"	26,5	5,47	38	28	74
1"	33,0	6,28	43	31	108
1 1/4"	42,0	8,92	60	38	296
1 1/2"	48,0	6,80	60	38	232
2"	60,0	7,32	76	50	365

UNIONES CON ROSCA



Diámetro Ref. (pulg)	Diámetro Nominal (mm)	Espesor e (mm)	Medidas (mm)		Peso Ref. (g)
			H	ℓ	
1/2"	21,0	6,65	50	20	28
3/4"	26,5	8,00	52	20	44
1"	33,0	6,44	55	22	62
1 1/4"	42,0	8,83	70	28	149
1 1/2"	48,0	6,36	75	30	122
2"	60,0	6,86	93	35	210

UNIÓN UNIVERSAL CON ROSCA



Diámetro Ref. (pulg)	A (mm)	B (mm)	D (pulg)
1/2"	52,90	48,60	1/2"
3/4"	53,30	52,20	3/4"
1"	58,00	61,90	1"

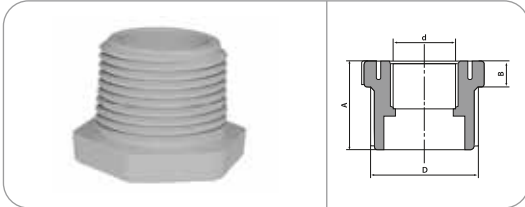
(*) Conexiones termoformadas

FICHA TÉCNICA AGUA FRÍA UR MATUSITA TIGRE

Predial - Domiciliario Agua fría - Unión Rosca

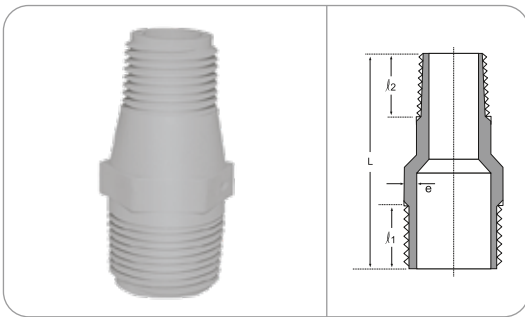


BUSHING



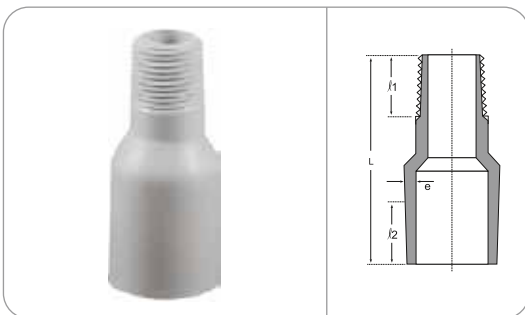
Diámetro Ref. (pulg)	Diámetro Nominal (mm)	Medidas (mm)				Peso Ref. (g)
		A (mm)	B (mm)	C (pulg)	D (pulg)	
3/4" a 1/2"	26,5 - 21,0	26,50	8	3/4"	1/2"	0,009
1" x 1/2"	33,0 - 21,0	31,00	9	1"	1/2"	0,015
1" x 3/4"	33,0 - 26,5	31,00	9	1"	3/4"	0,019

REDUCCIONES CON ROSCA



Diámetro Ref. (pulg)	Diámetro Nominal (mm)	Espesor e (mm)	Medidas (mm)			Peso Ref. (g)
			Largo de Campana			
			L	ℓ1	ℓ2	
3/4" a 1/2"	26,5 - 21,0	2,9	51	18	17	21
1" a 1/2"	33,0 - 21,0	3,4	90	40	30	31
1" a 3/4"	33,0 - 26,5	3,4	97	40	35	36
1 1/4" a 1/2"	42,0 - 21,0	3,6	100	45	30	57
1 1/4" a 3/4"	42,0 - 26,5	3,6	104	45	35	62
1 1/4" a 1"	42,0 - 33,0	3,6	110	45	40	70
1 1/2" a 1/2"	48,0 - 21,0	3,7	120	55	30	75
1 1/2" a 3/4"	48,0 - 26,5	3,7	126	55	35	80
1 1/2" a 1"	48,0 - 33,0	3,7	130	55	40	84
1 1/2" a 1 1/4"	48,0 - 42,0	3,7	137	55	45	97
2" a 1"	60 - 33,0	3,9	143	65	40	150
2" a 1 1/4"	60 - 42,0	3,9	148	65	45	161
2" a 1 1/2"	60 - 48,0	3,9	150	65	55	171
2 1/2" a 1 1/4"	73 - 42,0	5,1	150	70	45	190
2 1/2" a 1 1/2"	73 - 48,0	5,1	157	70	55	204
2 1/2" a 2"	73 - 60,0	5,1	180	75	35	283
3" a 1 1/2"	88,5 - 42,0	6,2	187	75	65	283
3" a 2"	88,5 - 60,0	6,2	187	75	65	432
3" a 2 1/2"	88,5 - 73,0	6,2	195	75	70	408
4" a 2 1/2"	114, - 73,0	8,0	222	95	70	580
4" a 3"	114, - 88,5	8,0	228	95	75	615
6" a 3"	168, - 88,5	11,7	260	135	75	2271
6" a 4"	168, - 114	11,7	330	145	75	-

REDUCCIONES PRESIÓN ROSCA (*)



Diámetro Ref. (pulg)	Diámetro Nominal (mm)	Espesor e (mm)	Medidas (mm)			Peso Ref. (g)
			Largo de Campana			
			L	ℓ1	ℓ2	
3/4" a 1/2"	26,5 - 21,0	2,9	80	30	30	28
1" a 1/2"	33,0 - 21,0	3,4	90	35	30	45
1" a 3/4"	33,0 - 26,5	3,4	97	35	35	49
1 1/4" a 1/2"	42,0 - 21,0	3,6	100	40	30	54
1 1/4" a 3/4"	42,0 - 26,5	3,6	104	40	35	62
1 1/4" a 1"	42,0 - 33,0	3,6	110	40	40	70
1 1/2" a 1/2"	48,0 - 21,0	3,7	120	50	30	75
1 1/2" a 3/4"	48,0 - 26,5	3,7	126	50	35	78
1 1/2" a 1"	48,0 - 33,0	3,7	130	50	40	82
1 1/2" a 1 1/4"	48,0 - 42,0	3,7	137	50	45	86
2" a 1"	60 - 33,0	3,9	143	60	42	96
2" a 1 1/4"	60 - 42,0	3,9	148	60	45	105
2" a 1 1/2"	60 - 48,0	3,9	150	60	50	122
2 1/2" a 2"	73 - 60,0	5,1	157	65	55	234
6" a 3"	168 - 88,5	11,7	260	130	75	-

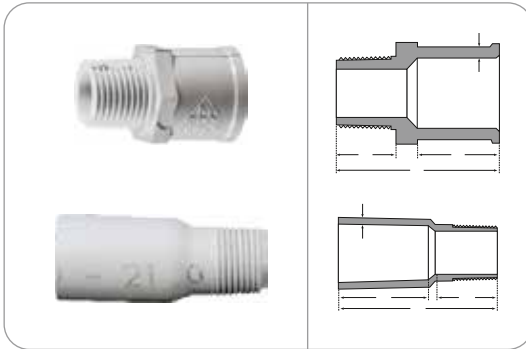
(*) Conexiones termoformadas

FICHA TÉCNICA AGUA FRÍA UR MATUSITA TIGRE

Predial - Domiciliario Agua fría - Unión Rosca



ADAPTADORES UNIÓN PRESIÓN - ROSCA



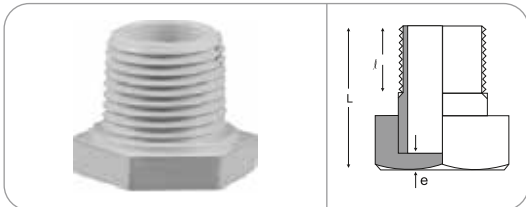
Diámetro Ref. (pulg)	Diámetro Nominal (mm)	Espesor e (mm)	Medidas (mm)			Peso Ref. (g)
			Largo de Campana L	ℓ 1	ℓ 2	
1/2"	21,0	3,53	46	21	22	15
3/4"	26,5	4,57	57	29	30	26
1"	33,0	2,9	52	25	20	12
3/4"(*)	26,5	2,9	66	30	25	21
1"(*)	33,0	3,4	74	35	27	33
1 1/4"(*)	42,0	3,6	81	40	29	36
2 1/2"(*)	48,0	3,7	99	50	33	52
2"(*)	60,0	3,9	107	60	33	148
2 1/2"(*)	73,0	5,1	120	65	37	200
3"(*)	88,5	6,2	140	70	50	204
4"(*)	114,0	8,0	159	90	50	389
6"(*)	168,0	11,7	236	145	68	1431

TAPONES HEMBRA CON ROSCA



Diámetro Ref. (pulg)	Diámetro Nominal (mm)	Espesor e (mm)	Medidas (mm)		Peso Ref. (g)
			L	ℓ	
1/2"	21,0	5,47	24	20	16
3/4"	26,5	5,76	24	20	20
1"	33,0	6,32	24	20	32
1 1/4"(*)	42,0	8,0	33	30	23
1 1/2"(*)	48,0	8,0	35	30	33
2"(*)	60,0	8,0	42	38	66

TAPONES MACHO CON ROSCA



Diámetro Ref. (pulg)	Diámetro Nominal (mm)	Espesor e (mm)	Medidas (mm)		Peso Ref. (g)
			L	ℓ	
1/2"	21,0	3,35	26	18	9
3/4"	26,5	4,18	29	20	16
1"	33,0	3,44	60	23	56

NIPLE CON ROSCA



Diámetro Ref. (pulg)	Diámetro Nominal (mm)	Medidas (mm)			Peso Ref. (g)
		B(mm)	D (pulg)	d (pulg)	
1/2"	21.0	41	7	1/2"	0.009

UNIÓN MIXTA



Diámetro Ref. (pulg)	Diámetro Nominal (mm)	Medidas L (mm)	Peso (kg)
1/2"	21.0	45	0.024

(*) Conexiones termoformadas