

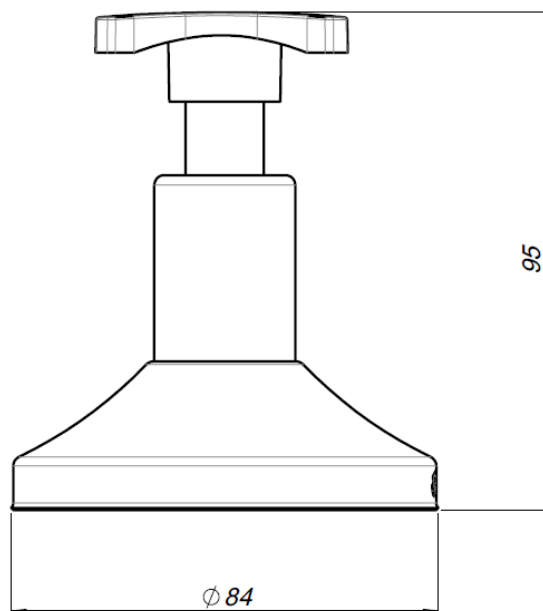
Produto	ACAB GYRO CR TIGRE 1 1/4 E 1 1/2
CPD	57782

1. Características e Benefícios:

- Acabamento para registro de gaveta bitolas: 1 1/2" e 1 1/4".
- Acabamento cromado para um design moderno e maior durabilidade.



2. Medidas (milímetros)



3. Especificações Técnicas

COMPOSIÇÃO GENÉRICA

METAL (LATÃO, AÇO OU ZINCO), PLÁSTICOS DE ENGENHARIA E ELASTOMEROS.