

Produto	MIST COZ BANCA NOVA GYRO CR DN15
CPD	57777

1. Características e Benefícios:

Misturador de cozinha banca com tubo alto móvel.

Acabamento tipo cruzeta, perfeita ergonomia para abrir e fechar o produto.

Acionamento de 1/4" de volta com mecanismo cerâmico de alta performance.

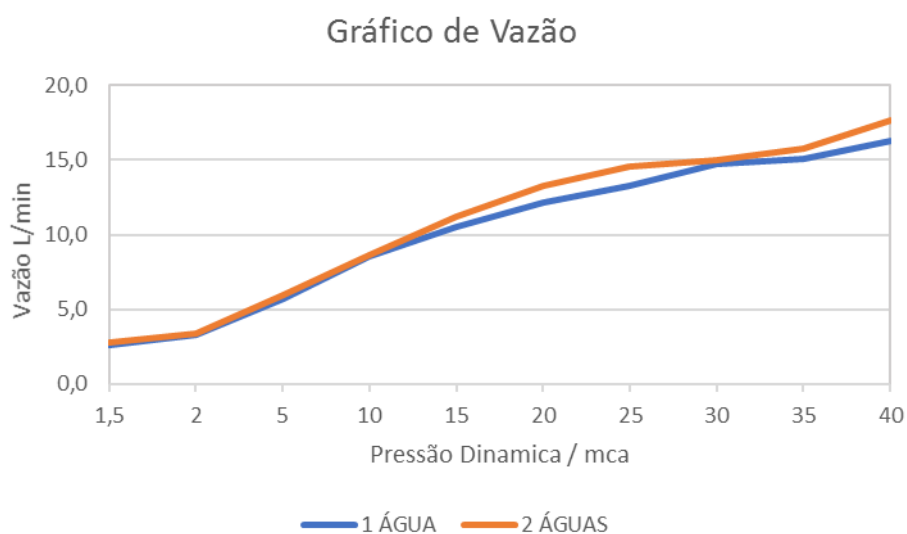
Acabamento superficial cromado de altíssima qualidade.

Arejador fixo com jato concentrado e sem respingos.

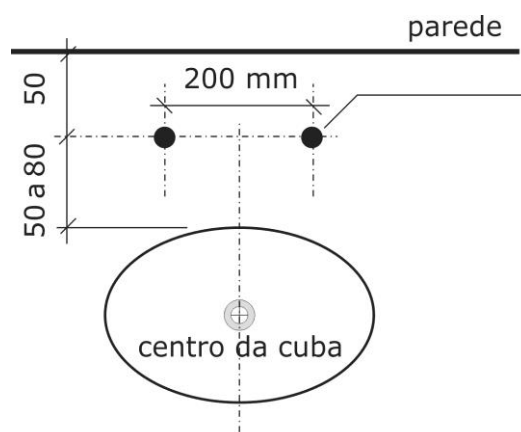
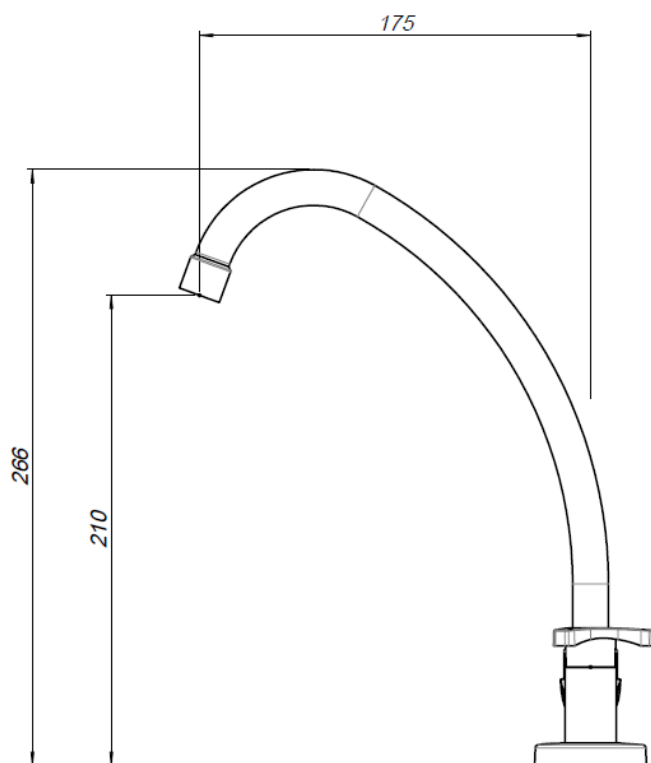
Entrada de 1/2".



2. Gráfico de vazão



3. Medidas (milímetros)



Espessura máxima da bancada = 35 mm

4. Especificações Técnicas

COMPOSIÇÃO GENÉRICA	METAL (LATÃO, AÇO OU ZINCO), PLÁSTICOS DE ENGENHARIA ELASTOMEROS.
TEMPERATURA MÁXIMA	85 ° C
NORMA TÉCNICA	ABNT NBR 10281:2015 - TORNEIRAS - REQUISITOS E MÉTODOS DE ENSAIO
FAIXA DE PRESSÃO	1,5 a 40 mca.