

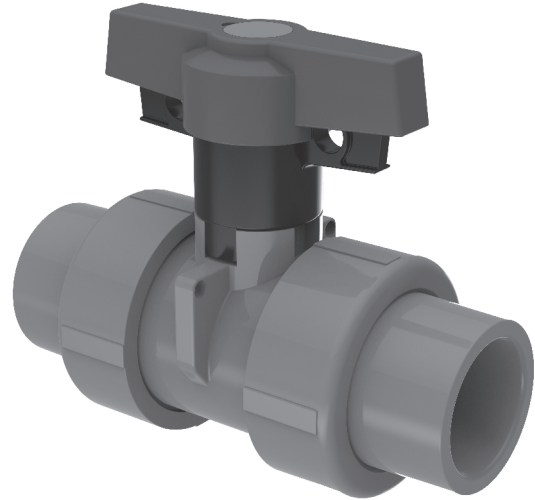
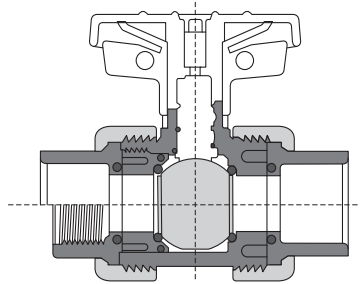
Válvula CPVC Industrial

Localização no website TIGRE:

Indústria ► CPVC Industrial ► Válvula de CPVC Industrial

Função e Aplicação:

Este registro foi projetado para as demandas industriais de condução de fluidos químicos, principalmente agressivos, tendo como uma das principais características a abertura e o fechamento com apenas 1/4 de volta. Está disponível em CPVC nas bitolas de 1/2" até 2" nas opções soldável e roscável, e nas bitolas de 2.1/2" até 6" na opção flangeada.



Características Técnicas:

- Fabricada em CPVC possui resistência química e corrosão.
- O Volante é fabricado em Polipropileno, ao qual resiste a impactos.
- Possui mecanismo de trava no volante.
- Possui dimensional Schedule 80.
- Porca com rosca reforçada.
- Haste com duplo anel de vedação Safe-T-Shear®.
- Anéis de vedação Viton®.
- Anéis de vedação com tecnologia Safe-T-Blocked®.
- Acomodação da esfera de PTFE (Teflon)
- Todos os componentes do registro podem ser substituídos.
- Os registros de 1/2" até 2", resistem a pressão de até 16,5 kgf/cm² e os registros de 2.1/2" até 6" resistem a pressão de até 10,5 kgf/cm² para água a 22 °C.
- Os registros tem certificado da NSF International para a aplicação com água potável.
- Adequado para trabalho a vácuo.
- Montagem livre de silicone.
- Lubrificantes a base de água.
- Fabricados de acordo com a norma ASTM F 1970.
- Rosca NPT.

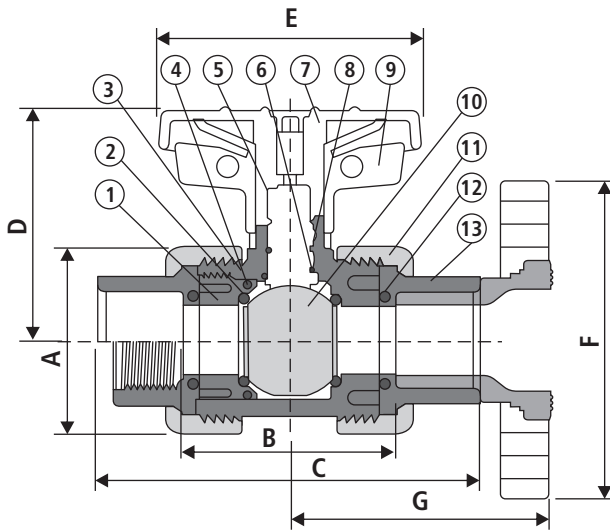
Benefícios:

- Fácil instalação: Apenas 2 passos para instalar (Junta à frio);
- Maior durabilidade: Possui elevada resistência química e mecânica, além de possuir alta resistência a corrosão e abrasão;
- Maior Resistência a Corrosão: É imune a danos de natureza corrosiva, como corrosão eletroquímica ou galvânica, o que garante maior fluidez, menor custo de manutenção e maior vida útil do sistema;
- Maior Resistência Química: Possui notável resistência a uma vasta gama de produtos químicos. Além disso, não é afetado negativamente pela condição atmosférica e é bem adaptado para instalações ao ar livre;
- Excelente resistência à pressão.

Diâmetro	Tipo de Vedação	DISPONIBILIDADE			Pressão Máxima
		Bolsa Soldável	Bolsa Roscável	Flangeada	
1/2"	Viton®	✓	✓	-	16,5 kgf/cm ² a 22°C
3/4"		✓	✓	-	
1"		✓	✓	-	
1.1/4"		✓	✓	-	
1.1/2"		✓	✓	-	
2"		✓	✓	-	
2.1/2"		-	-	✓	10,5 kgf/cm ² a 22°C
3"		-	-	✓	
4"		-	-	✓	
6"		-	-	✓	

1) Os registros de 1/2" até 2" soldáveis vem com adaptador soldável e roscável.

Dados Técnicos:



PARTES DO REGISTRO

No.	Componentes	Qtd.	Material
1	Suporte da vedação	1	CPVC
2	Acomodação da esfera	2	PTFE
3	Corpo	1	CPVC
4	Anel de vedação	1	Viton®
5	Haste	1	CPVC
6	Mancal da haste	1	PP
7	Volante	1	PP
8	Anel de vedação da haste	2	Viton®
9	Trava do volante	1	PP
10	Esfera	1	CPVC
11	Porca da união	2	CPVC
12	Vedação da extremidade	2	Viton®
13	Extremidade	2	CPVC

DIMENSÕES, PESO E TORQUE DE OPERAÇÃO

Diâmetro	Dimensões (Polegadas)								Peso Aprox. (Kg)	Torque de Oper. (N.m)	
	A	B ¹		C		D	E	F			G
		Sold./Rosca.	Bolsa Sold.	Rosca							
1/2"	1.7/8	2.3/8	4.3/16	3.3/16	2.9/16	2.13/16	-	-	0,170	1,80	
3/4"	2.1/4	2.3/4	4.3/4	4.1/4	2.7/8	3.3/8	-	-	0,260	1,92	
1"	2.1/2	2.7/8	5.1/8	4.11/16	3.1/8	3.7/16	-	-	0,350	2,48	
1.1/4"	3.1/15	3.1/4	5.3/4	5.3/16	3.5/8	3.7/8	-	-	0,540	3,16	
1.1/2"	3.1/2	3.1/2	6.1/4	5.7/16	4	4.3/16	-	-	0,680	6,89	
2"	4.1/4	4.3/4	7.3/4	6.3/4	4.1/2	5.1/8	-	-	1,290	8,69	
2.1/2"	5.3/8	-	-	-	5.1/8	6.1/4	7.1/2	6	3,490	14,91	
3"	6.3/16	-	-	-	5.7/8	7.5/8	7.1/2	6.13/15	3,540	14,91	
4"	7.5/8	-	-	-	6.3/4	9.3/16	9	7.1/2	5,660	44,74	
6"	11.5/8	-	-	-	8.1/8	14.5/16	11.1/4	10.3/16	18,390	82,70	

1: Comprimento de Assentamento da Válvula.

2: Torque requerido à pressão nominal interna máxima da válvula, velocidade de vazão 5 pés/seg; devido a diferenças de ajustagem durante a instalação, os valores reais podem variar.

3: Galões por minuto à queda de pressão de 1 psi. Válvulas calculadas a partir do comprimento de assentamento, com base em derivativo da equação de Hazen-Williams com fator de aspereza superficial de C=150.

TEMPERATURA DE OPERAÇÃO

Temperatura °F de operação (°C)	100 (38)	110 (43)	120 (49)	130 (54)	140 (59)	150 (66)	160 (71)	170 (77)	180 (82)	190 (88)	200 (93)	210 (99)	
Pressão de Operação (Mpa)	1/2" - 4"	235 (1.62)	219 (1.51)	170 (1.17)	145 (1.00)	130 (.90)	110 (.76)	90 (.62)	80 (.55)	70 (.48)	60 (.41)	50 (.34)	-0- (-0-)
	6"	150 (1.03)	140 (.97)	130 (.90)	120 (.83)	110 (.76)	100 (.70)	90 (.62)	80 (.55)	70 (.48)	60 (.41)	50 (.34)	-0- (-0-)

NOTA: Válvulas Flangeadas tem pressão nominal básica de 150 psi.