

Localização no Website TIGRE:

Obra predial ► Eletricidade ► Quadros Sistema VDI

Função:

- Abrigar tubulações, fiações e dispositivos das instalações de Telefone (Voz), Rede (Dados) e TV (Imagem) em um único ponto.

Aplicação:

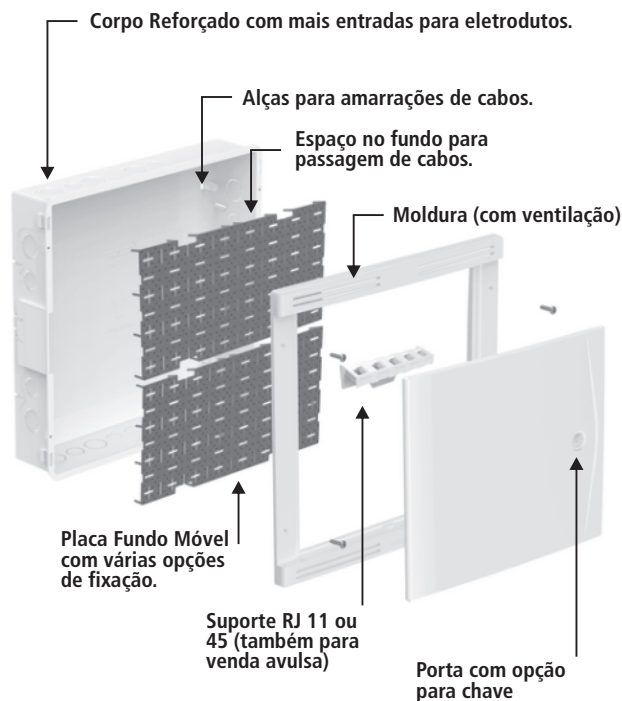
- Obras novas ou reformas residenciais, comerciais e industriais;
- Instalação em alvenaria e DryWall;
- Para uso em redes de: Telefonia, Rede Lógica e TV.



JANEIRO/2015

1. CARACTERÍSTICAS TÉCNICAS:

- Quadros fabricados em PVC antichamas e isolante na cor branca;
- Entradas para Eletrodutos de PVC Rígido e Tigreflex (25 e 32mm);
- Moldura fabricada em PVC na cor branca com aletas de ventilação e abertura para acesso ao interior do Quadro Sistema VDI. Possibilita a inversão no sentido de abertura da porta;
- Porta fabricada em PVC na cor branca com possibilidade de instalação de fechadura ou trinco;
- Placa Fundo Móvel fabricada em PVC cinza, com pré-furos para parafusos auto-atarrachantes e rasgos para abraçadeiras plásticas ou velcro, que permitem a fixação de conectores e dispositivos de telefonia, dados e TV;
- Suporte RJ fabricado em PVC branco para 05 conectores RJ 11 (telefonia) ou 45 (dados);
- Modelos de embutir e de sobrepor em 4 tamanhos (aprox.): 20x20cm, 30x30cm, 40x40cm e 80x40cm;
- Parafusos Niquelados 4,2 x 19mm para a fixação da moldura.



Tamanhos*	Instalação	Suportes	
		Fundo Móvel	RJ 11/45
22x20cm	Embutir	1	-
	Sobrepor		
30x30cm	Embutir	1	1
	Sobrepor		
40x40cm	Embutir	2	1
	Sobrepor		
80x40cm	Embutir	4	2
	Sobrepor		

*Medidas Aproximadas

Quadro Sistema VDI - Número de Entradas para Eletrodutos

BITOLA	FACE DO QUADRO	MODELOS			
		20x20	30x30	40x40	80x40
25mm	Superior	2	2	4	4
	Inferior	2	2	4	4
	Lateral Direita	2	2	2	4
	Lateral Esquerda	2	2	2	4
32mm	Superior	2	4	5	5
	Inferior	2	4	5	5
	Lateral Direita	1	1	2	4
	Lateral Esquerda	1	1	2	4

1.1 NORMAS DE REFERÊNCIA:

Normas de Instalação:

- NBR 5410 - Instalações Elétricas de Baixa Tensão;
- NBR IEC 60670 - Caixas para Instalações Elétricas Fixas para usos Domésticos e Similares.

1.2 ITENS COMPLEMENTARES

- Tigreflex
- Novas Caixas de Luz Tigreflex e Eletroduto Rígido
- Eletrodutos Rígidos
- Quadros de Distribuição
- Fita Isolante

2. BENEFÍCIOS:

Beleza

- Linhas suaves e acabamento discreto;

Flexibilidade na instalação

- Fundo móvel possibilita a instalação de dispositivos e conectores de acordo com a necessidade de instalação;
- Exclusivo sistema de fixação para conectores RJ 11 e 45;

Convergência

- Concentra em apenas um local dispositivos e conexões das redes de comunicação;

Durabilidade

- Não reage com a superfície de instalação e não enferruja;

Facilidade de Instalação

- Maior número de entradas para eletrodutos;

Organização

- Ganchos no fundo para amarração dos cabos;
- Etiquetas adesivas para identificação dos Pontos da Rede Lógica e de Telefone;

Praticidade

- Possibilidade de reverter sentido de abertura da porta;
- Fácil acesso ao interior para efetuar mudanças ou manutenções na rede VDI;

Segurança

- Material isolante, não conduz corrente elétrica;
- Material Anti Chamas (não propaga chamas).

3. INSTRUÇÕES:

3.1 Montagem/ Instalação

MODELO DE EMBUTIR EM ALVENARIA

Passo 1: Após definir quais serão as aberturas para ligação dos eletrodutos, retire as pastilhas pressionando com os dedos;

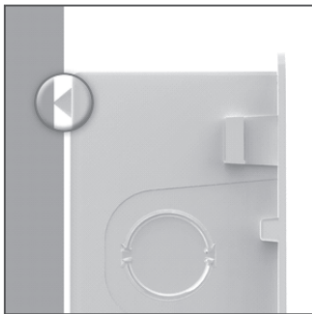


Passo 2: Fixe o quadro VDI no local previsto em projeto, conectando os respectivos eletrodutos por simples encaixe.

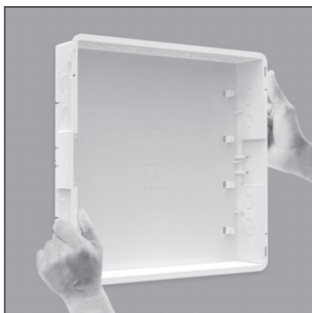


MODELO DE EMBUTIR EM DRY WALL

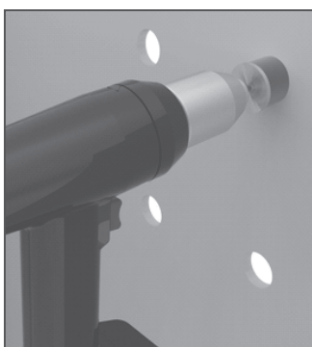
Passo 1: Utilize os 4 pontos em relevo do fundo do quadro VDI para fazer a marcação na placa de gesso, no local pré-definido em projeto;



Passo 2: Identificando o local, pressione com firmeza o quadro VDI contra a placa de gesso. Utilize as 4 marcas deixadas como gabarito para iniciar o recorte;

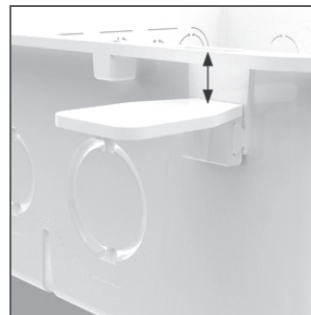


Passo 3: Com o auxílio de uma furadeira equipada com serra-copo 60mm, faça 4 recortes na placa de gesso, onde foram feitas as marcas. Termine a abertura com serrote ou serra tico-tico. Concluído o recorte, comece a instalação do quadro VDI;



Passo 4: Para fixar o quadro VDI na placa de gesso, utilize os 4 fixadores para Dry Wall (Kit de Fixação DryWall vendido avulso). Encaixe os fixadores nos suportes existentes nas laterais do quadro VDI. Utilize a posição A para 1 placa de gesso, e a posição B para 2 placas de gesso;

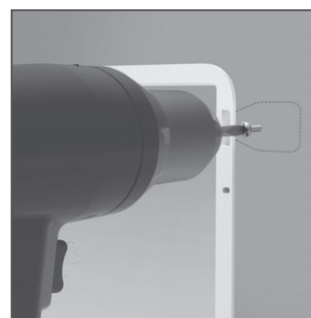
Posição A: uma placa de gesso acartonado.



Posição B: duas placas de gesso acartonado.



Passo 5: Termine a fixação parafusando a placa e os fixadores para DryWall. Utilize os rasgos existentes na borda do Quadro VDI como orientação de posicionamento dos fixadores. Caso preferir, parafuse os fixadores para DryWall direto no montante.



IMPORTANTE: certifique-se que o quadro VDI ficou nivelado com a placa de gesso.

MODELO DE SOBREPOR

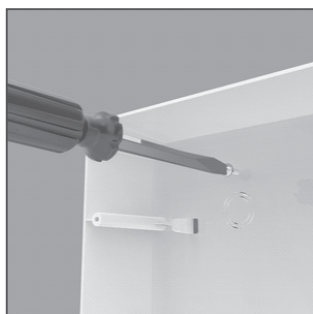
Passo 1: Faça a abertura para passagem dos eletrodutos na parede do quadro VDI conforme projeto. Use serra copo no diâmetro das marcações existentes no corpo do quadro VDI;



Passo 2: Marque a altura desejada para posicionamento do Quadro VDI na parede. Faça a marcação dos pontos de fixação com o auxílio das indicações no fundo do quadro VDI. Cuide para que fique nivelado;

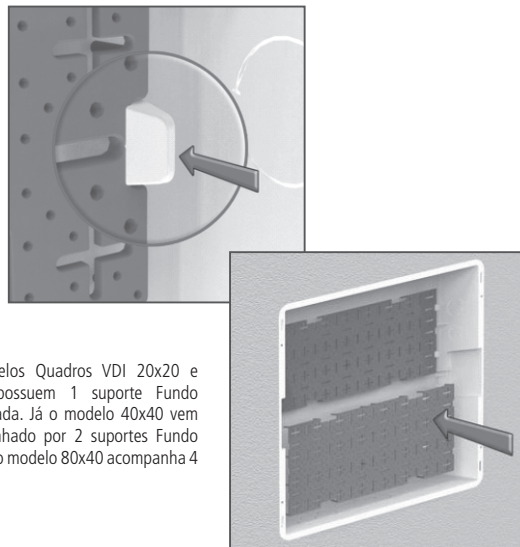


Passo 3: Fixe o Quadro VDI com os parafusos e buchas que o acompanham. Prossiga com a instalação dos demais componentes conforme instruções na embalagem da tampa.



FIXAÇÃO DE SUPORTES

Passo 1: Os suportes são fixados por simples encaixe. Segure o suporte nas aletas de encaixe da base e pressione até seu perfeito encaixe;

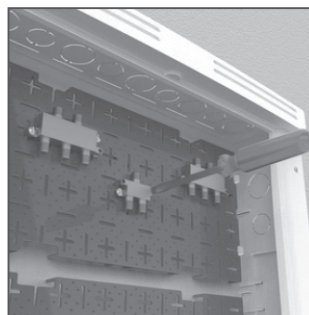


Os modelos Quadros VDI 20x20 e 30x30 possuem 1 suporte Fundo Móvel cada. Já o modelo 40x40 vem acompanhado por 2 suportes Fundo Móvel e o modelo 80x40 acompanha 4 suportes.

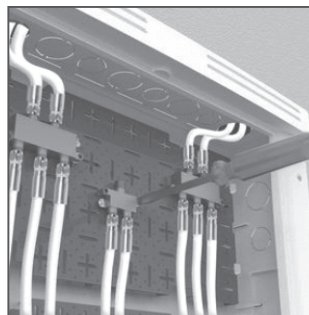
3.2 Instalação dos componentes de vídeo, dados e lógica

Vídeo – Antena de TV ou CFTV

Passo 1: Para fixar os distribuidores de tv a cabo, basta parafusá-los conforme figura;



Passo 2: Faça as ligações dos Cabos de Antena conforme a distribuição da obra.

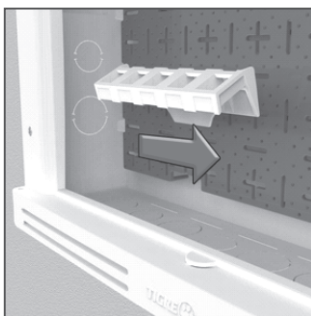


DADOS – REDE LÓGICA

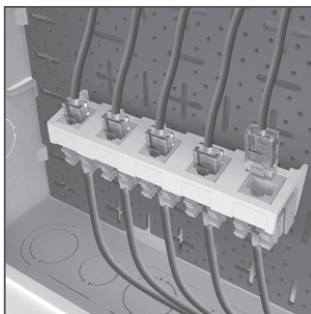
Passo 1: Para fixar modem, switch ou outro equipamento de lógica, pode-se utilizar: parafusos, abraçadeiras plásticas, ou fitas com velcro que facilitam a manutenção (conforme figura);



Passo 2: Para fixar os conectores RJ 45, basta utilizar os suportes para conectores RJ 11 e RJ 45 que acompanham o produto. (somente nas versões 30x30, 40x40 e 80x40); Engate os pinos de travamento do suporte RJ nos furos existentes no Suporte Fundo Móvel. Posteriormente puxe para o seu lado direito, finalizando o encaixe;

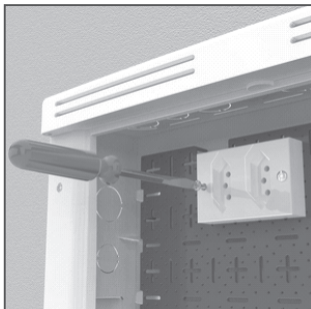


Passo 3: Encaixe os conectores RJ 45 nos compartimentos do suporte e proceda a instalação.



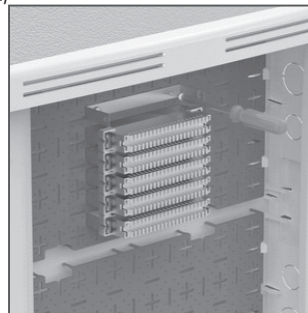
PONTO DE ENERGIA

Passo 1: Caso seja necessária a instalação de um ponto de energia dentro do quadro VDI, basta fixá-lo com auxílio de parafusos conforme figura.

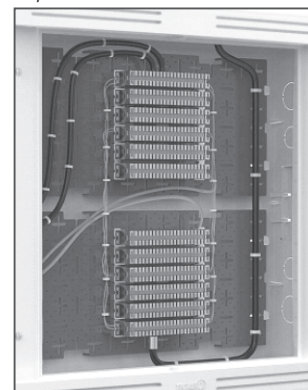


VOZ - TELEFONIA

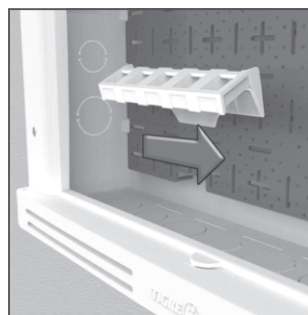
Passo 1: Para fixar os blocos de telefonia basta parafusá-los conforme figura;



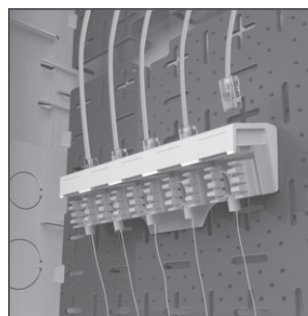
Passo 2: Faça as ligações dos Cabos de telefonia conforme a distribuição da obra;



Passo 3: Nos casos de utilização dos conectores RJ 11, basta fixá-los nos suportes para conectores RJ 11 e RJ 45 que acompanham o produto (somente nas versões 30x30, 40x40 e 80x40); Engate os pinos de travamento do Suporte RJ nos furos existentes no suporte Fundo Móvel. Posteriormente puxe para seu lado direito, finalizando o encaixe;

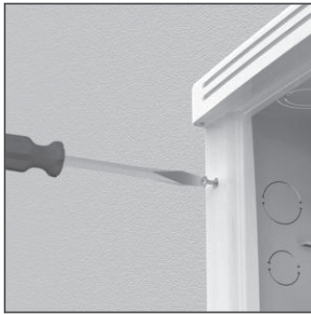


Passo 4: Encaixe os conectores RJ 11 nos compartimentos do suporte e proceda a instalação.



3.3 FIXAÇÃO DA MOLDURA E TAMPA

Passo 1: Após a instalação de todos os componentes do Quadro VDI, fixe o conjunto moldura e tampa com os parafusos que a acompanham;



Passo 2: Se preferir alterar o lado de abertura da tampa, desencaixe-a da moldura, inverta a posição e encaixe a tampa novamente.



3.5 Transporte/Estocagem

- Transportar o produto em sua embalagem original, evitar a queda do material;
- Estocar em locais sombreados, livre da ação direta ou de exposição contínua ao sol.

3.4 INSTALAÇÃO DE FECHADURA

Passo 1: Fure com o auxílio de uma serra copo o local pré-estabelecido na porta do Quadro VDI;



Passo 2: Instale a fechadura finalizando a instalação.



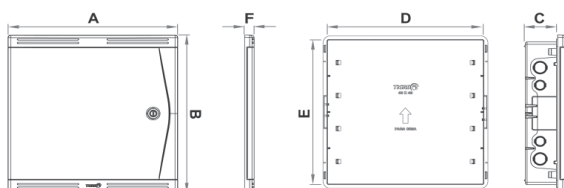
3.6 Manutenção

- O produto não exige manutenção operacional;
- Caso necessite limpar a parte externa do Quadro Sistema VDI, utilize um pano úmido com água e sabão neutro.

Importante: não utilize nenhum produto químico corrosivo para limpeza, pois ele poderá danificar o produto.

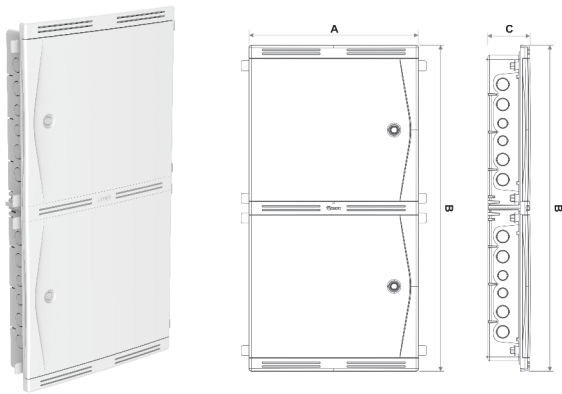
4. ITENS DA LINHA:

QUADRO SISTEMA VDI EMBUTIR



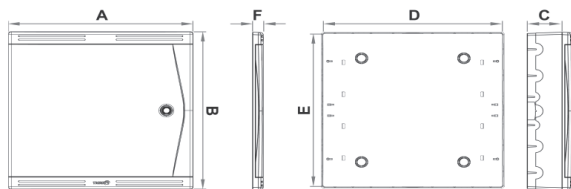
DIMENSÕES (mm)

Cotas (mm)	20x20	30x30	40x40
A	241	341	447
B	241	341	447
C (Sem tampa)	85	85	85
D	200	300	400
E	200	300	400
F	25	25	25

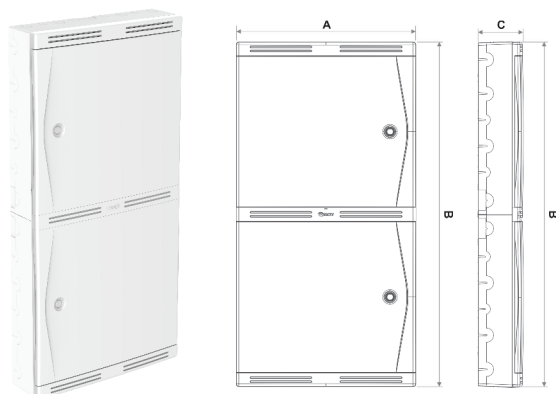


DIMENSÕES (mm)	
Cotas (mm)	80x40
A	447
B	859
C (Com Tampa)	115

Quadro Sistema VDI Sobrepor

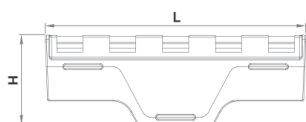


DIMENSÕES (mm)			
Cotas (mm)	20x20	30x30	40x40
A	241	341	447
B	241	341	447
C (Sem tampa)	85	85	85
D	233	333	440
E	233	333	440
F	25	25	25



DIMENSÕES (mm)	
Cotas (mm)	80x40
A	447
B	858
C (Com Tampa)	110

SUORTE CONECTORES RJ PARA QUADRO VDI



DIMENSÕES (mm)	
Cotas (mm)	Suporte VDI
H	37
L	127