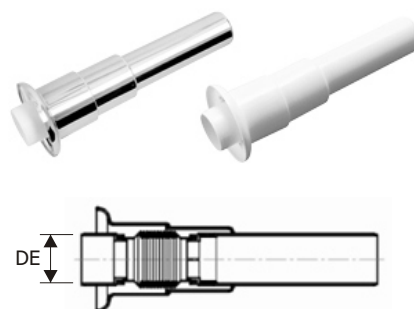


## Tubo de Ligação Ajustável

Localização no Website TIGRE:

Profissional ▶ Acessórios ▶ Ligação para vaso sanitário



**Função:** faz a ligação da descarga d'água com o vaso sanitário, permitindo ajustes de alinhamento.

**Aplicação:** pode ser aplicado em todos os vasos sanitários que possuam a entrada de água na horizontal.

Diâmetro Externo (DE) (mm)	Comprimento Mínimo (mm)	Comprimento Máximo (mm)
38,1	90	250

### 1. CARACTERÍSTICAS TÉCNICAS:

Tubo interno corrugado com articulação máxima de 2 cm (sentido horizontal e vertical).

- Comprimento mínimo de instalação: 7 cm da parede do vaso.
- Duas opções de cores:
  - Cromada:
    - Tubo interno corrugado em polipropileno.
    - Tubo externo articulado em ABS com acabamento cromado.
  - Branca:
    - Tubo interno corrugado em polipropileno.
    - Tubo externo articulado em polipropileno na cor branca.

#### 1.1 NORMAS DE REFERÊNCIA:

- NBR – 5683 Tubos de PVC – Verificação da resistência à pressão hidrostática interna
- NBR – 5685 Tubos e Conexões de PVC – verificação do desempenho da junta elástica
- NBR – 5688 Sistemas de água pluvial, esgoto sanitário e ventilação – Tubos e conexões de PVC – Tipo DN – requisitos

#### 1.2 ITENS COMPLEMENTARES:

- Assentos Sanitários
- Tubo de Descarga VDE
- Espude
- Bolsa de Ligação
- Adaptador para Saída de Vaso Sanitário
- Vedação para Saída de Vaso Sanitário
- Anel de Vedação

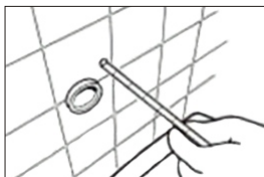
### 2. BENEFÍCIOS:

- Estética agradável, com 2 opções de cores: branca e cromada.
- Flexibilidade: permite a articulação horizontal e/ou vertical de 2 cm para ajuste do alinhamento entre o vaso e o ponto d'água na parede.
- Facilidade de instalação:
  - Adapta-se a qualquer vaso convencional
  - Em caso de reforma, dispensa a retirada do vaso sanitário

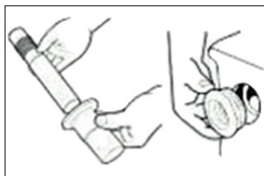
- Excelente vedação: anel de borracha inserido durante a fabricação garante a estanqueidade.
- Excelente funcionalidade, mesmo em condições de desalinhamento: a articulação não estrangula a passagem da água.

### 3. INSTRUÇÕES:

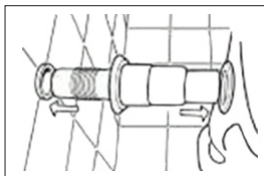
#### 3.1 MONTAGEM / INSTALAÇÃO:



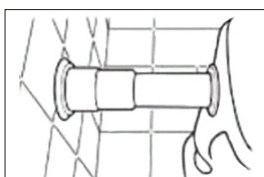
- Verifique primeiramente a distância entre a entrada do vaso sanitário e a parede. Se necessário, corte o Tubo de Ligação Ajustável Tigre conforme esta medida.



- Encaixe as canoplas no tubo prolongador e acople o Espude no vaso sanitário (não utilize pasta lubrificante no espude).



- Acople o Tubo de Ligação na bolsa da conexão da parede e no Espude instalado no vaso (o lado corrugado deve ficar voltado para a parede). Faça os ajustes de nivelamento articulando o tubo corrugado.



- Ajuste as canoplas para acabamento final.

#### 3.2 TRANSPORTE / MANUSEIO:

- Transporte o produto em sua embalagem individual e/ou coletiva, retirando-a somente no momento da instalação.

#### 3.3 EMBALAGEM / ESTOCAGEM:

- O produto é fornecido em embalagem individual auto-expositora, tipo saco plástico.
- As embalagens individuais são fornecidas para as revendas em caixas de papelão, contendo 5 unidades cada. Estas devem ser empilhadas com altura máxima de 10 (dez) caixas sobrepostas.
- Estocar em locais sombreados e ventilados.

#### 3.4 MANUTENÇÃO:

- O Tubo de Ligação Ajustável dispensa manutenção. Aconselha-se apenas fazer uma limpeza periódica com pano macio, água e sabão neutro.
- Para a retirada do produto, basta seguir o procedimento inverso ao da instalação.