

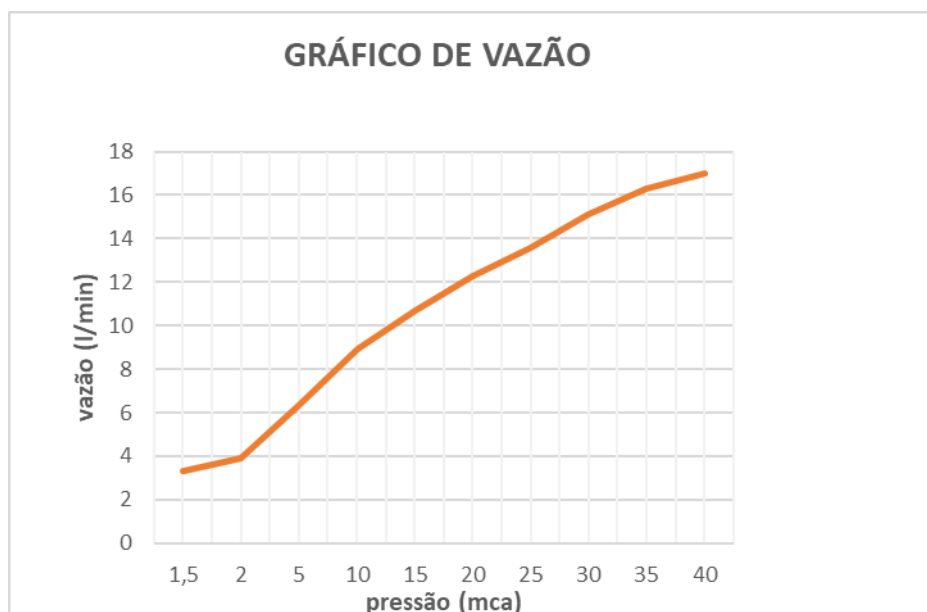
<b>Produto</b>	MONOCOMANDO LAVATORIO ALTO TIGRE FINE CR
<b>CPD</b>	57588

## 1. Características e Benefícios:

- Misturador Monocomando: mistura água quente e fria em um único comando.
- Equipado com 2 flexíveis de aço inox.
- Arejador embutido.
- Ideal para cubas de apoio ou sobrepor.

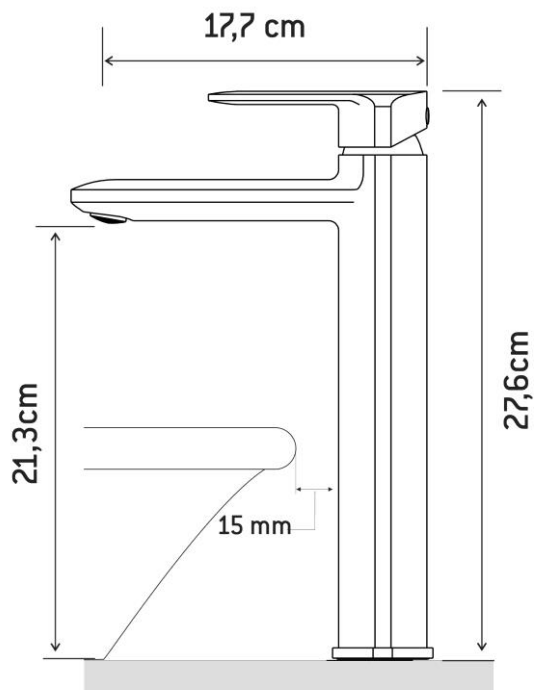


## 2. Gráfico de vazão



### 3. Medidas (cm)

Quando instalado em cubas de apoio



medidas em centímetros

### 4. Especificações Técnicas

COMPOSIÇÃO GENÉRICA	METAL (LATÃO, AÇO OU ZINCO), PLÁSTICOS DE ENGENHARIA E ELASTOMEROS.
TEMPERATURA MÁXIMA	85 °C
NORMA TÉCNICA	ABNT NBR 15267:2017 - MISTURADORES MONOCOMANDO PARA LAVATÓRIO - REQUISITOS E MÉTODOS DE ENSAIO
FAIXA DE PRESSÃO	1,5 a 40 mca.