

Produto	TORNEIRA LAVATORIO TIGRE LIT CR
CPD	57678

1. Características e Benefícios:

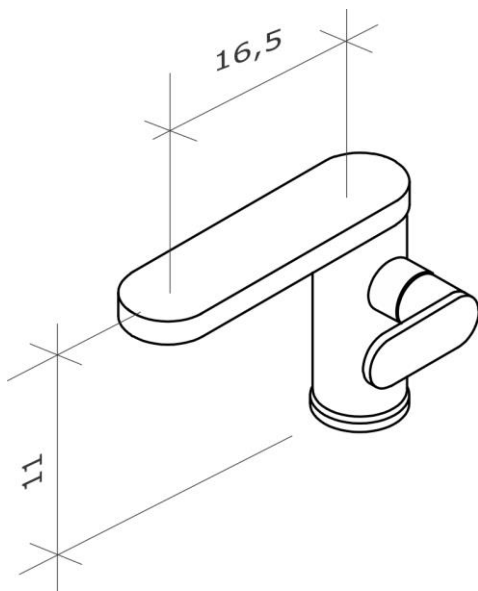
- Mecanismo ¼ de volta.
- Arejador Compacto.
- Linha design diferenciado.



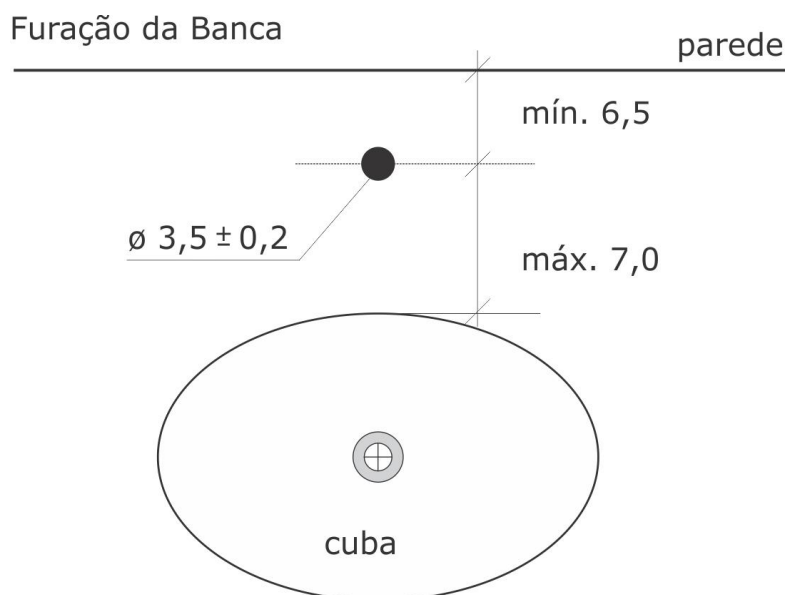
2. Gráfico de vazão



3. Medidas (cm)



MEDIDAS EM CENTIMETROS



Espessura máxima da bancada = 3,5

4. Especificações Técnicas

COMPOSIÇÃO GENÉRICA	METAL (LATÃO, AÇO OU ZINCO), PLÁSTICOS DE ENGENHARIA E ELASTOMEROS.
TEMPERATURA MÁXIMA	85 ° C
NORMA TÉCNICA	ABNT NBR 10281:2015 - TORNEIRAS - REQUISITOS E MÉTODOS DE ENSAIO
FAIXA DE PRESSÃO	1,5 a 40 mca.