

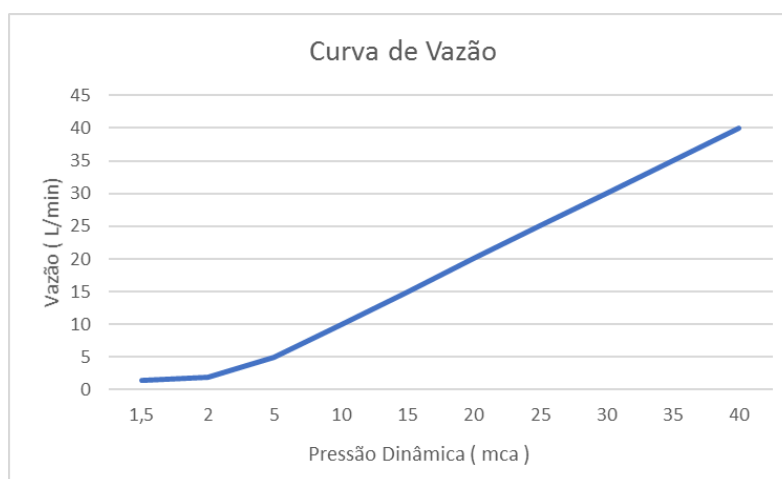
<b>Produto</b>	MISTURADOR LAVATORIO TUBO TIGRE LIT CR
<b>CPD</b>	57679

## 1. Características e Benefícios:

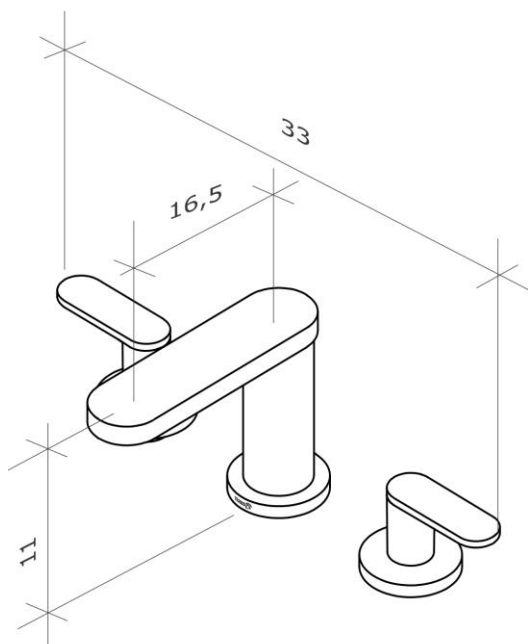
- Mecanismo ¼ de volta.
- Arejador Compacto.
- Linha design diferenciado.



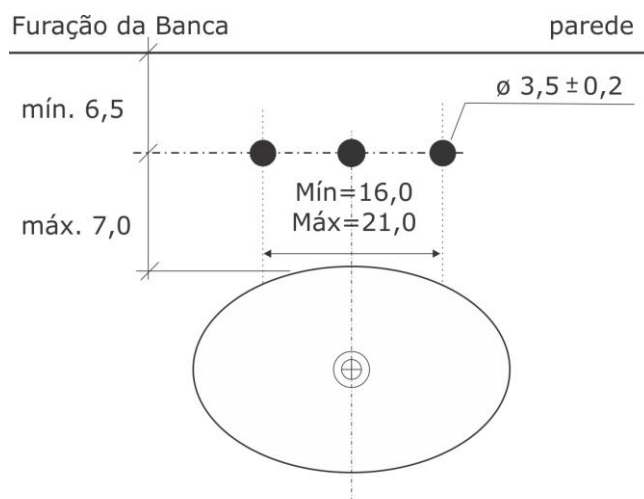
## 2. Gráfico de vazão



### 3. Medidas (cm)



MEDIDAS EM CENTIMETROS



Espessura máxima da bancada = 3,5

### 4. Especificações Técnicas

COMPOSIÇÃO GENÉRICA	METAL (LATÃO, AÇO OU ZINCO), PLÁSTICOS DE ENGENHARIA E ELASTOMEROS.
TEMPERATURA MÁXIMA	85 ° C
NORMA TÉCNICA	ABNT NBR 14390:2015 - MISTURADOR PARA LAVATÓRIO - REQUISITOS E MÉTODOS DE ENSAIO
FAIXA DE PRESSÃO	1,5 a 40 mca.