

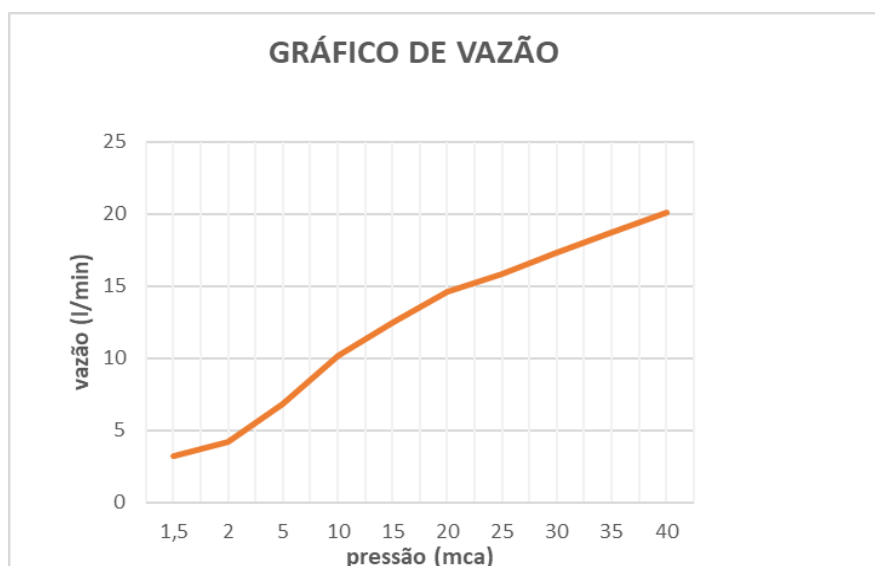
Produto	MONOCOMANDO LAVATORIO ALTO TIGRE CENTRE CR
CPD	57591

1. Características e Benefícios:

- Misturador Monocomando: mistura água quente e fria em um único comando.
- Equipado com 2 flexíveis de aço inox.
- Ideal para cubas de apoio ou sobrepor.

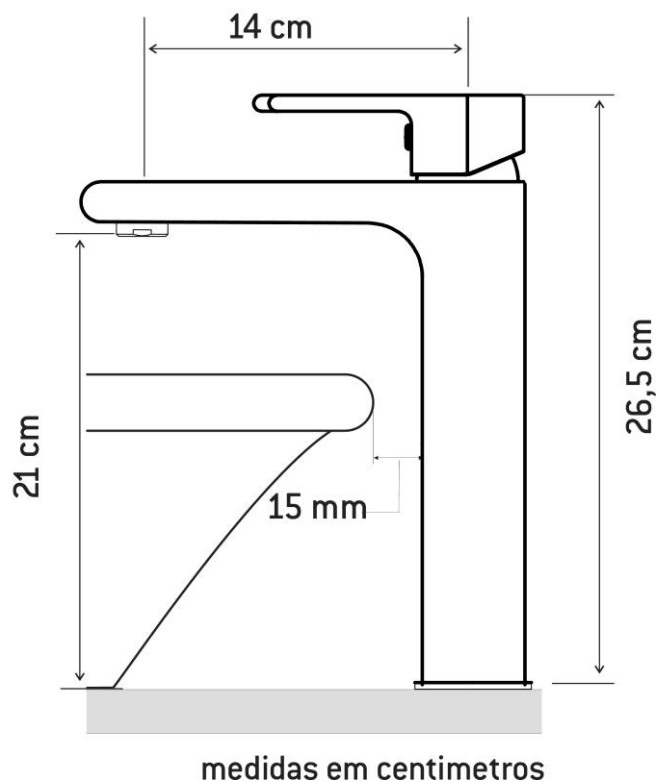


2. Gráfico de vazão



3. Medidas (cm)

Quando instalado em cubas de apoio



4. Especificações Técnicas

COMPOSIÇÃO GENÉRICA	METAL (LATÃO, AÇO OU ZINCO), PLÁSTICOS DE ENGENHARIA E ELASTOMEROS.
TEMPERATURA MÁXIMA	85 ° C
NORMA TÉCNICA	ABNT NBR 15267:2017 - MISTURADORES MONOCOMANDO PARA LAVATÓRIO - REQUISITOS E MÉTODOS DE ENSAIO
FAIXA DE PRESSÃO	1,5 a 40 mca.