

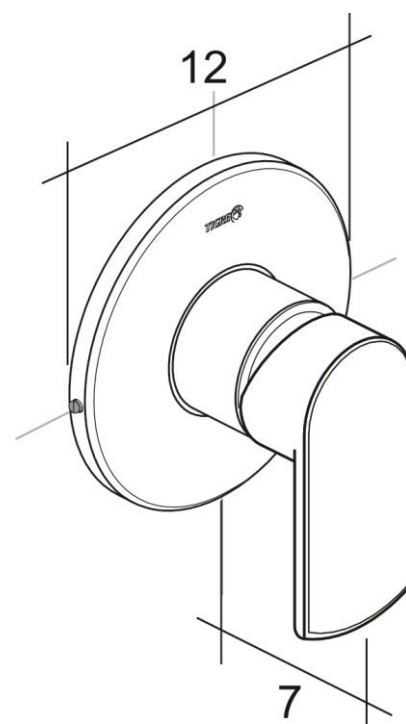
<b>Produto</b>	ACABAMENTO MONOCOMANDO CHUVEIRO CENTRE
<b>CPD</b>	57592

## 1. Características e Benefícios:

- Misturador Monocomando: mistura água quente e fria em um único comando.
- Somente para base Tigre.



## 2. Medidas (cm)



medidas em centímetros

## 3. Especificações Técnicas

COMPOSIÇÃO GENÉRICA

METAL (LATÃO, AÇO OU ZINCO), PLÁSTICOS DE ENGENHARIA E ELASTOMEROS.