

CAIXAS DE DESCARGA TIGRE

Localização no Website Tigre:

Produtos ▶ **Obras e Reformas** ▶ **Sistemas de Descarga** ▶ **Caixas de Descarga**

Soluções ▶ **Por Fase da Obra** ▶ **Acabamentos** ▶ **Sistemas de Descarga** ▶ **Caixa de Descarga**

• **Funções:** Fazer a limpeza do vaso sanitário através de descarga de ciclo fixo, atuando integrado ao tubo de descida.

• **Aplicação:** Em todos os modelos de vasos sanitários do mercado, tamanhos adulto ou infantil, em obras residenciais, comerciais, industriais, locais públicos e outras instituições. **Este produto deve ser instalado protegido de raios solares.**



CAIXA DE DESCARGA TIGRE



KIT SANITÁRIO TIGRE



CAIXA DE DESCARGA TIGRE COM ENGATE

1. CARACTERÍSTICAS TÉCNICAS:

- Volume útil entre 6,8 e 9,0 litros;
- Cores disponíveis: Branco, Bege, Caramelo, Cinza;
- Material: Caixa de descarga em polietileno e engate flexível em PVC;
- Informações da Embalagem:

Produtos	Informações da Embalagem	
	Material	Dimensões (L x A x P)
CAIXA DE DESCARGA SEM ENGATE (Cores: Branco, Bege, Cinza, Caramelo) CAIXA DE DESCARGA COM ENGATE (Cores: Branco)	Saco Plástico em PE	440x540x154mm
KIT SANITÁRIO TIGRE (Cor: Branco)	Caixa de Papelão	440x382x154mm

2. BENEFÍCIOS:

SEGURANÇA CONTRA VAZAMENTOS:

- Nova torneira boia mais robusta que garante o fechamento da saída de água e evita vazamentos;
- Novas vedações internas mais resistentes e seguras.

QUALIDADE TIGRE

- Toda linha testada e aprovada conforme a ABNT NBR 15491.

ECONOMIA DE ÁGUA

- Fácil ajuste da torneira boia, basta girar para regular a quantidade de água na caixa entre 6,8 e 9,0 Litros.

1.2 NORMAS DE REFERÊNCIA:

Fabricado em conformidade com a norma NBR 15491 - Caixa de descarga para limpeza de bacias sanitárias - Requisitos e métodos de ensaio.

1.3 ITENS COMPLEMENTARES:

- Tubos de Descarga Tigre;
- Engates Flexíveis Tigre;
- Tubos de Ligação Tigre;
- Bolsa e Espude de Ligação Tigre.

NOVO DESIGN:

- Formato mais robusto e moderno, inspirado no design das caixas acopladas cerâmicas;

FÁCIL INSTALAÇÃO:

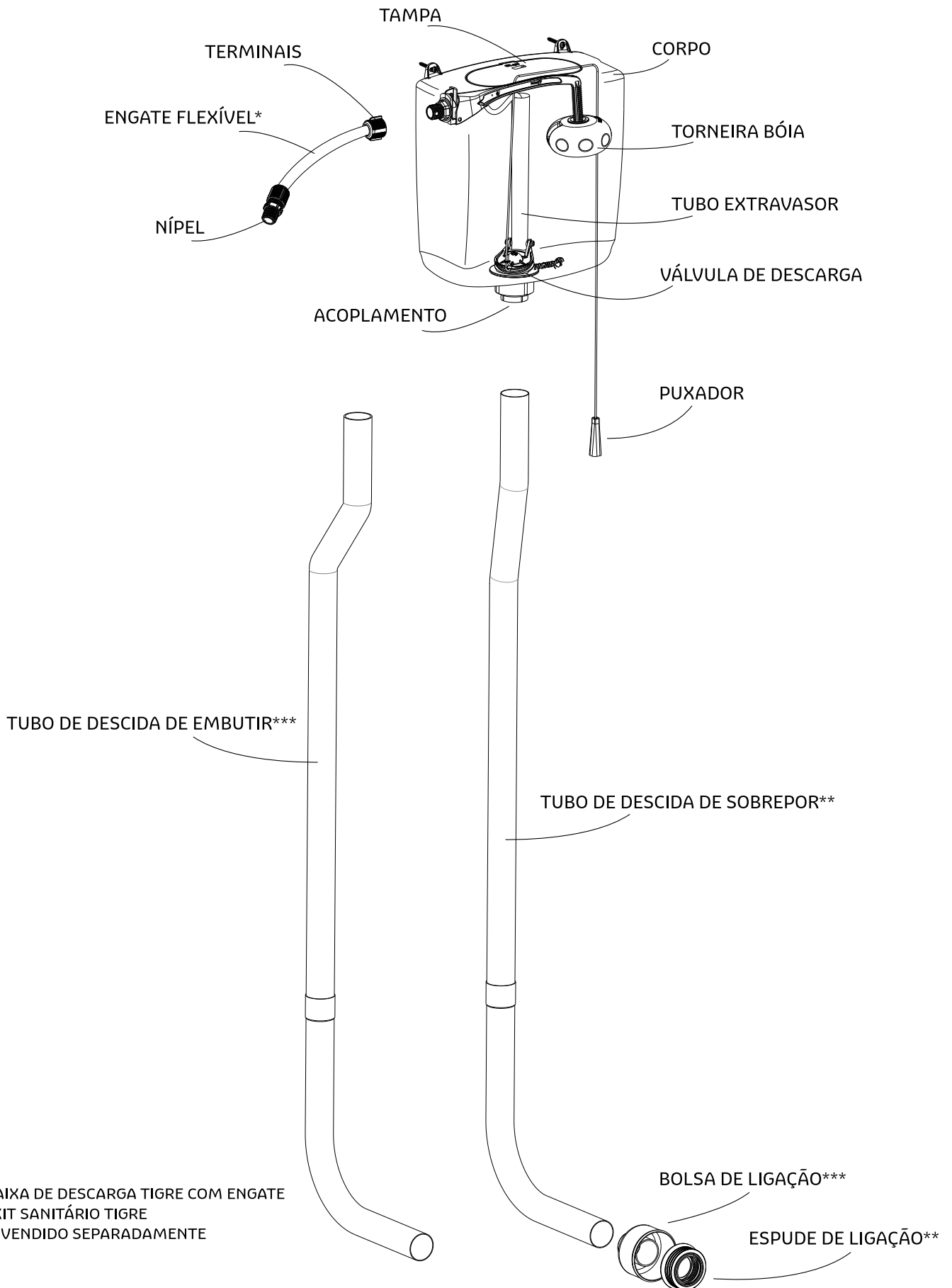
- Nova Régua de fixação já vem acoplada a caixa, basta marcar o local para furação e instalar;
- Produto mais leve e de fácil manuseio.

FÁCIL MANUTENÇÃO

- A nova tampa com tamanho maior, facilita o acesso a parte interna da caixa,
- Novo sistema de acionamento da descarga mais eficiente e compacto.

3. INSTRUÇÕES:

CONFIRA TUDO PARA MONTAR SUA CAIXA DE DESCARGA TIGRE:



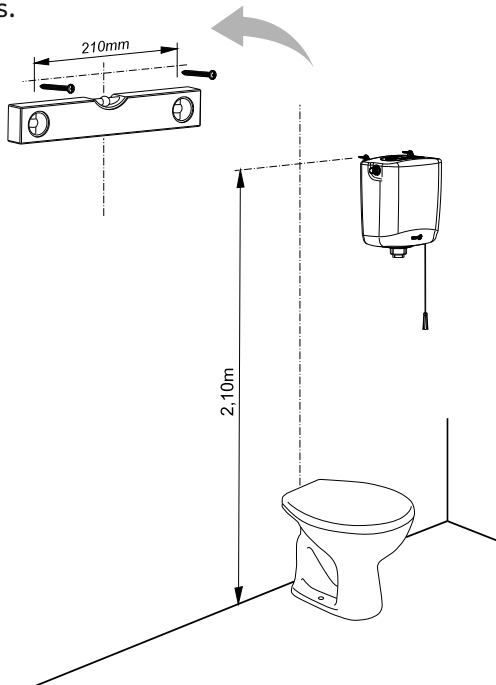
* CAIXA DE DESCARGA TIGRE COM ENGATE

** KIT SANITÁRIO TIGRE

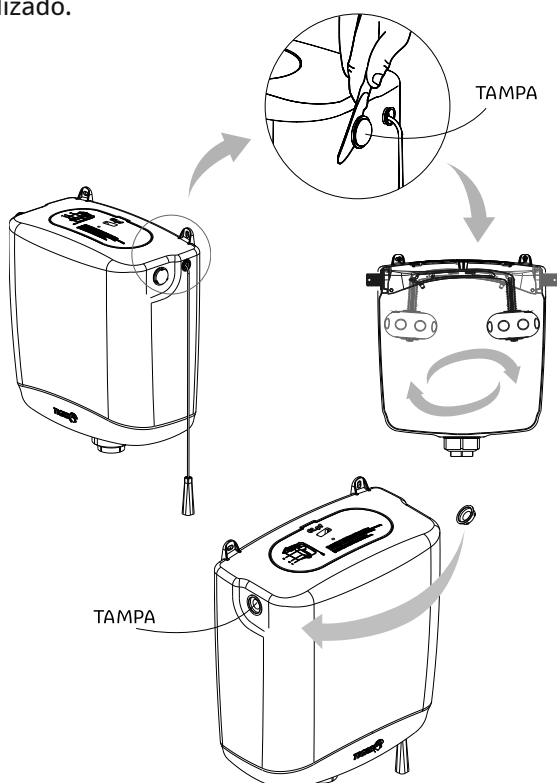
*** VENDIDO SEPARADAMENTE

3.1 MONTAGEM E INSTALAÇÃO:

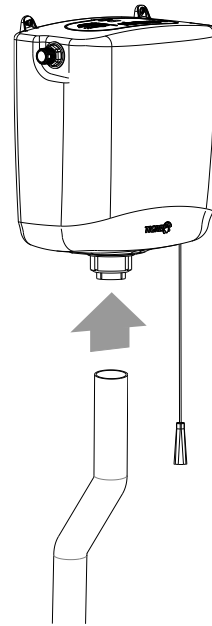
Passo 1: Posicione a caixa na parede, nivelada e centralizada com o vaso sanitário, a uma altura de 2,10 metros em relação ao piso acabado (use o fio de prumo e nível de bolha). Com o auxílio de um lápis, marque os 2 (dois) furos da aba de fixação. Em paredes de alvenaria faça os furos com o auxílio de uma furadeira e fixe a caixa com os parafusos e as buchas; em paredes de madeira, podem ser utilizados pregos.



Passo 2: Verifique se o ponto de entrada de água está no mesmo lado que a entrada da torneira bóia, que já vem instalada do lado esquerdo da caixa. Caso o ponto seja do lado direito, inverta a torneira bóia, cortando cuidadosamente com o auxílio de um estilete a saliência conforme indicado na figura. Esta saliência cortada servirá de tampa para o furo não utilizado.

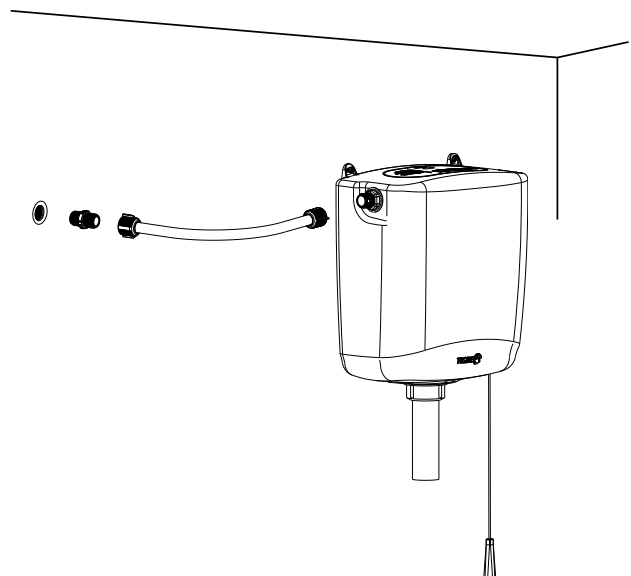


Passo 3: Instale o tubo de descarga TIGRE após a fixação da bacia. Verifique se o comprimento do tubo é adequado, se não for, corte-o no tamanho correto. Em seguida, encaixe o tubo no acoplamento (saída) da caixa.



Certifique-se de que o tubo de descida não esteja fazendo pressão contra o fundo da caixa, pois isso pode forçar o mecanismo interno e provocar vazamentos. Caso isso aconteça, verifique o comprimento do tubo novamente.

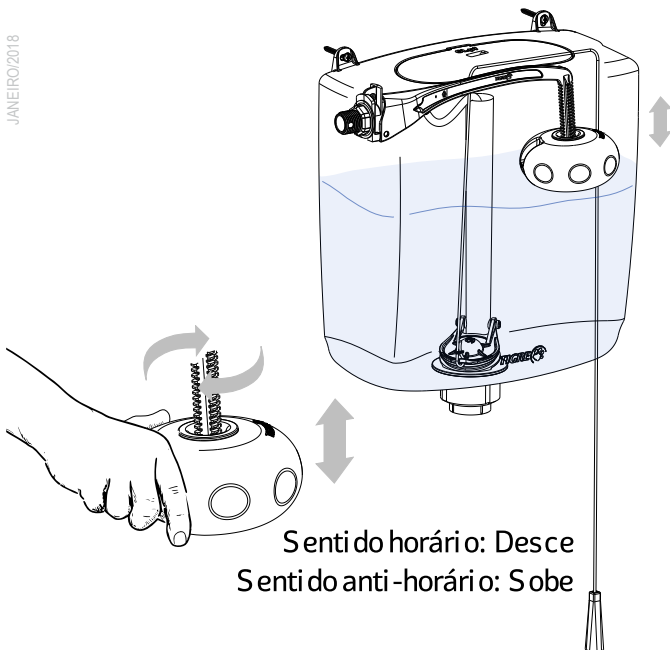
Passo 4: Faça a ligação utilizando o engate flexível TIGRE. Para isso, inicialmente rosqueie o nípel no ponto de água, não esquecendo de utilizar a fita veda rosca Tigre. Em seguida, rosqueie os terminais do engate no nípel e na caixa.



Nunca utilize fita veda rosca entre o terminal do engate e a rosca da torneira bóia, pois a vedação ocorre de topo, no anel incorporado ao engate, e não na rosca. Não utilize ferramentas, basta aperto manual.

Ajustando o nível da água

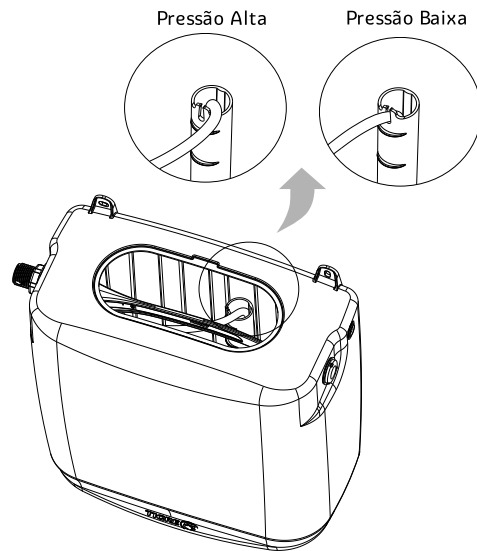
A regulagem do nível da água (6,8 litros) pode ser feita dependendo da quantidade de água necessária para a limpeza do vaso sanitário ou de acordo com a pressão da rede de água. Para locais onde a pressão da rede de água é de 40m.c.a., o volume deve ser ajustado até a marcação PA, que quer dizer pressão alta, e quando a pressão da água for de 2m.c.a., o volume deve ser ajustado até a marcação PB, que significa pressão baixa. Essa regulagem é realizada rotacionando a bóia no sentido horário, para baixo (menos água) ou no sentido anti-horário, para cima (mais água).



Repositor de Fecho Hídrico

Importante: A mangueira de reposição de fecho hídrico deve estar montada na torneira bóia e direcionada para dentro da válvula de descarga, a fim de repor a quantidade de água no poço do vaso necessária para realizar o fecho hídrico do vaso sanitário.

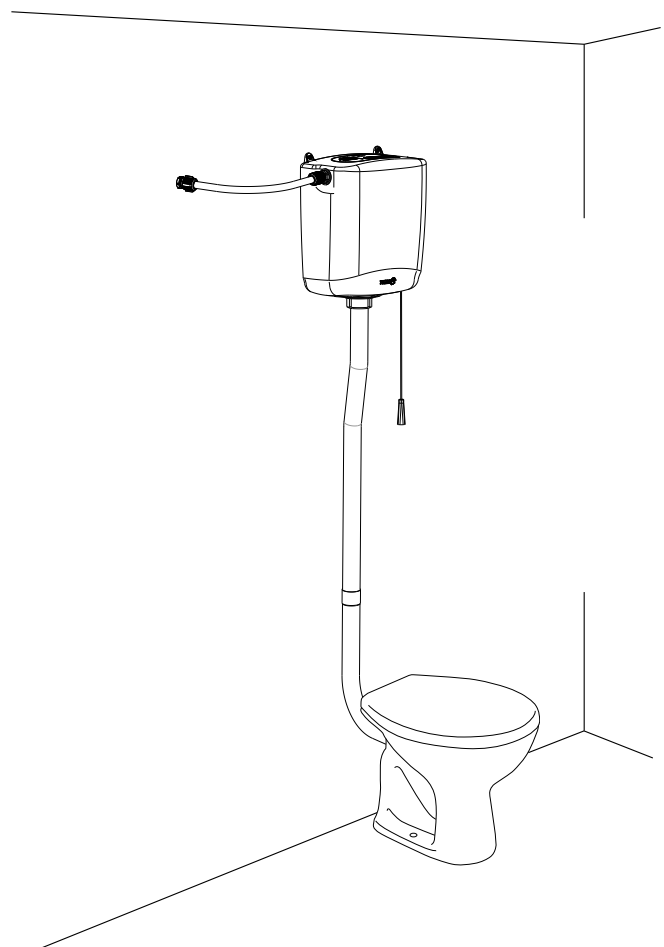
Para locais de alta pressão, a mangueira deve ser simplesmente direcionada para dentro do tubo extravasor, já para locais de baixa pressão, a mangueira deve ser montada no engate do tubo extravasor.



Verificando a Instalação

Teste o funcionamento acionando algumas vezes a descarga. Constatada alguma irregularidade, reveja a instalação. A bóia deve ser movimentada de maneira livre sem tocar em nada. Verifique se há vazamentos. Para isso, deixe repousar por alguns minutos a água do interior do vaso sanitário. Se ocorrer alguma agitação da água é porque há vazamento. Neste caso, confira o nível e o prumo da caixa, o funcionamento da bóia ou qualquer outra irregularidade no mecanismo de vedação.

Importante: Use com bacia sanitária com a marcação 6 LPF-L ou 6 LPF-HL.



Dúvidas	Causa Prováveis	Solução
Vazamento entre a torneira boia e o terminal de engate	Falta de anel do engate Falta de aperto manual do terminal do engate	Reaperte o engate ou troque-o
Vazamento entre o acoplamento (saída) e o corpo da caixa	Falta de aperto do acoplamento	Reaperte o acoplamento
Vazamento na bacia sanitária	Nível de regulação de torneira boia inadequada para a pressão da rede de água	Rever item 4 (Ajustando o nível da água)
	Deformação do fundo da caixa devido ao comprimento excessivo do tubo de descida	Rever item 3 (Instalando o tubo)
	Desalinhamento ou desnivelamento da caixa de descarga	Rever item 1 (Fixando a caixa)

JANEIRO/2018

3.2. TRANSPORTE E MANUSEIO:

Para o manuseio do produto, tomar as seguintes precauções:

- Transportar o produto em sua embalagem original;
- Estar com as mãos isentas de substâncias (areia, cimento, etc) que possam arranhar o produto;
- Retirar o produto da embalagem somente no momento da sua instalação;
- Apoiar o produto sobre superfície limpa.

3.3. ARMAZENAMENTO / ESTOCAGEM:

- Estocar o produto em sua embalagem original em local coberto e ventilado;
- Produto fornecido em embalagens individual de papelão, auto expositora, contendo instruções de instalação.

3.4. MANUTENÇÃO:

- O produto não deverá exigir manutenção corretiva;
- Para sua limpeza, utilizar somente um pano macio com água e sabão neutro ou detergente doméstico.

4. ITENS DA LINHA:

4.1 Caixa de Descarga Tigre sem Engate



4.2 Caixa de Descarga Tigre com Engate Flexível PVC 30cm



4.3 Kit Sanitário Tigre



Contém:
 1 Caixa de Descarga Alta;
 1 Engate Flexível PVC ½" x 30cm;
 1 Tubo para descarga segmentado;
 1 Espude de ligação.

Para informações técnicas sobre a linha de Engates Flexíveis, Tubos de Descarga, bolsas e espude de ligação Tigre consulte: www.tigre.com.br.

5. CÓDIGOS:

CÓDIGO	DESCRIÇÃO
100018097	CAIXA DESCARGA BRANCO 000 C/ENG V2
100018098	CAIXA DESCARGA BRANCO 000 S/ENG V2
100018099	CAIXA DESCARGA CINZA 100 S/ENG V2
100018100	CAIXA DESCARGA BEGE 200 S/ENG V2
100018101	CAIXA DESCARGA CAMELO 300 S/ENG V2
100018102	KIT SANITÁRIO TIGRE V2