

| | |
|----------------|-----------------------------|
| Produto | BASE VALVULA DESCARGA 1 1/2 |
| CPD | 57820 |

| | |
|----------------|-----------------------------|
| Produto | BASE VALVULA DESCARGA 1 1/4 |
| CPD | 57822 |

1. Características e Benefícios:

Compacta: pode ser instalada em paredes finas, além de melhorar o aproveitamento do espaço do banheiro.

Acionamento silencioso.

Sem desperdício de água: registro integrado para fechamento e regulação da vazão da limpeza da bacia.

Única que pode ser instalada com tubos de ligação de 40 e de 38 mm.

Manutenção simples: sem quebra da parede e com sede substituível.

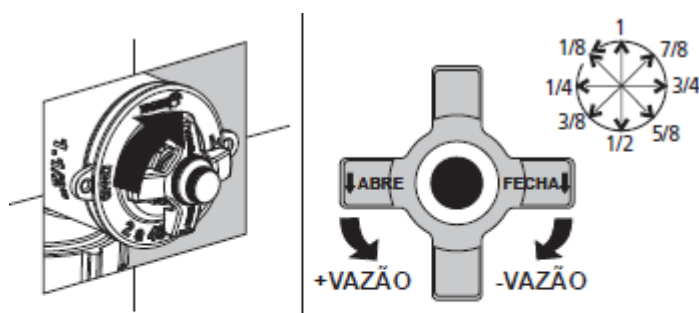
Podem ser usadas com qualquer Acabamento para Válvula de Descarga Tigre Metais, incluindo os de duplo fluxo.

Perfeito funcionamento em baixa e alta pressão.

Bitolas 1.1/4" e 1.1/2".

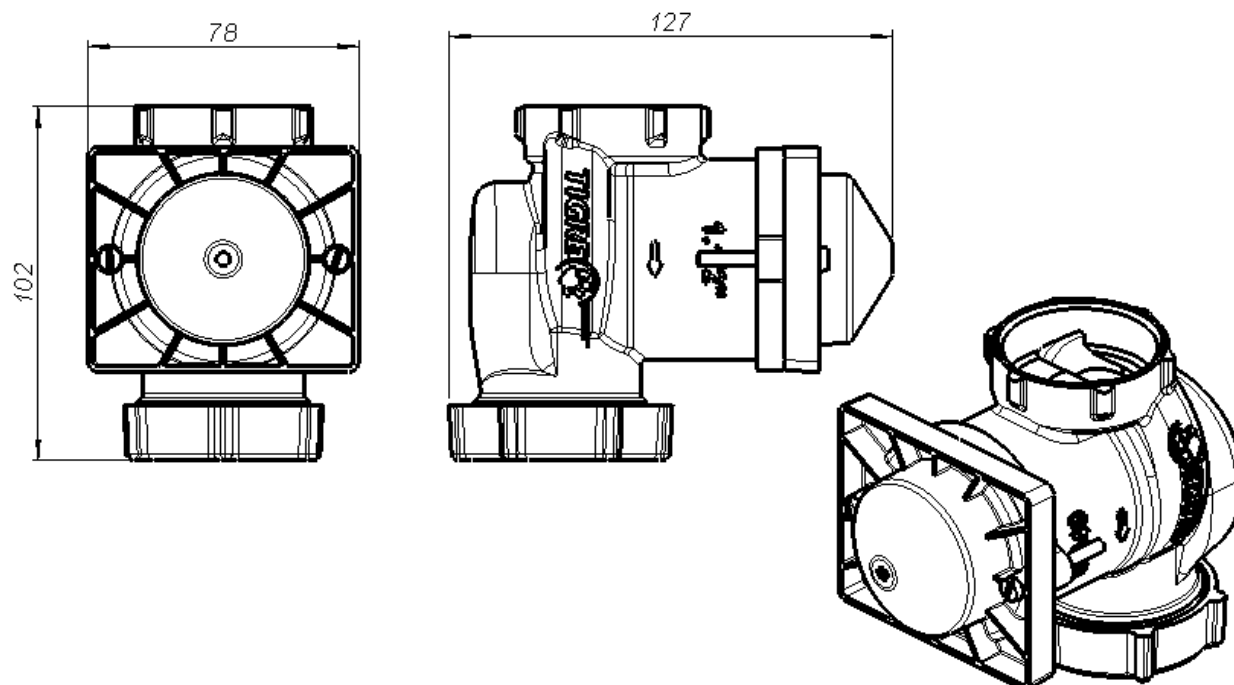


2. Regulagem de vazão:



| | | | | | | | | | |
|----------------------|---|-------|----|-------|----|-----|-----|-----|-----|
| PRESSÃO (mca) | 2 | 5 | 10 | 15 | 20 | 25 | 30 | 35 | 40 |
| Nº DE VOLTAS | 4 | 3 1/2 | 2 | 1 1/4 | 1 | 1/2 | 3/8 | 1/4 | 1/4 |

3. Medidas (milímetros):



4. Especificações Técnicas:

| | |
|---------------------|------------------------------------------------------------------------|
| COMPOSIÇÃO GENÉRICA | METAL (LATÃO, AÇO OU ZINCO), PLÁSTICOS DE ENGENHARIA E ELASTOMEROS. |
| NORMA TÉCNICA | ABNT NBR 15857- VALVULA DE DESCARGA PARA LIMPEZA DE BACIAS SANITARIAS. |
| FAIXA DE PRESSÃO | 2,0 a 40 mca. |