

<b>Produto</b>	ACABAMENTO QUARTER VALVULA DESCARGA CR
<b>CPD</b>	57813

## 1. Características e Benefícios:

Traços retos e contemporâneos.

Classe e elegância com funcionalidade.

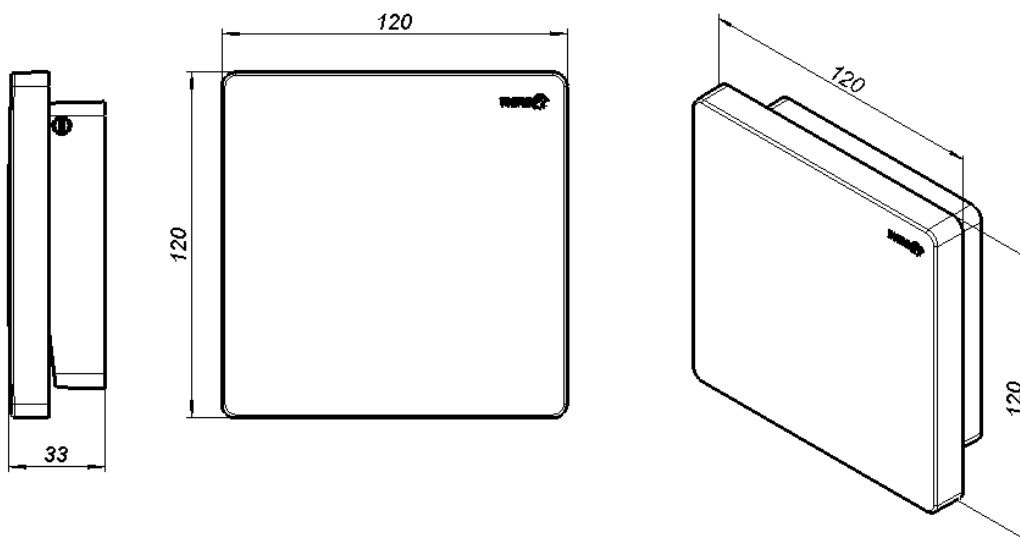
Antibacteriano: inibe a proliferação de bactérias na superfície cromada, tornando o ambiente mais higiênico.

Modelo compatível com as válvulas de descarga 1 1/4" e 1 1/2" da Tigre Metais.

Garantia para sempre.



## 2. Medidas (milímetros):



## 3. Especificações Técnicas:

COMPOSIÇÃO GENÉRICA	BOTÃO EM ZAMAC, SUPORTE EM ABS CROMADO.
NORMA TÉCNICA	ABNT NBR 10283 - Revestimentos eletrolíticos de metais e plásticos sanitários