

Produto	MONOCOMANDO COZINHA BANCA ALTA MOVEL GIOIA CR
CPD	57542

1. Características e Benefícios:

A linha Gioia foi desenvolvida para quem gosta de versatilidade.

Monocomando para cozinha com tubo móvel.

Mistura água quente e fria em um único comando.

Acabamento tipo alavanca, garante perfeita ergonomia para abrir e fechar o produto.

Acabamento superficial cromado de altíssima qualidade.

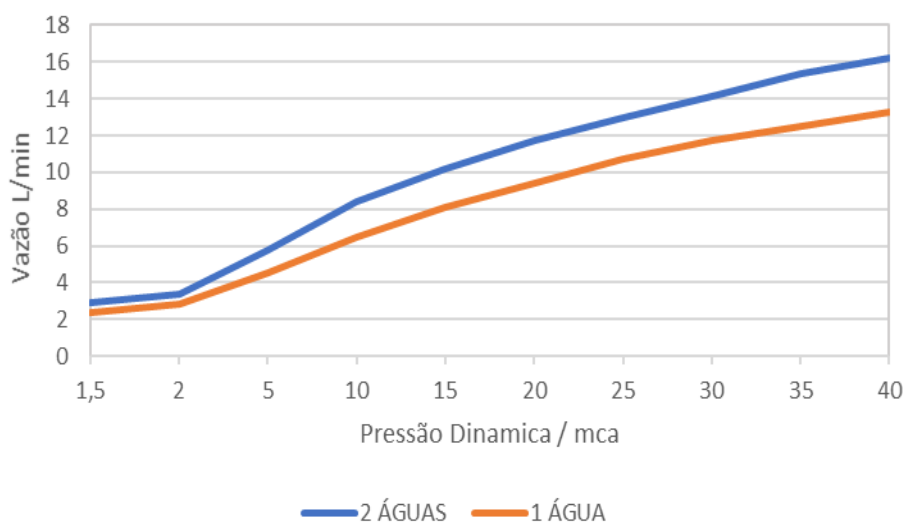
Tubo móvel com arejador articulável com jato concentrado e sem respingos.

Entrada de ½".

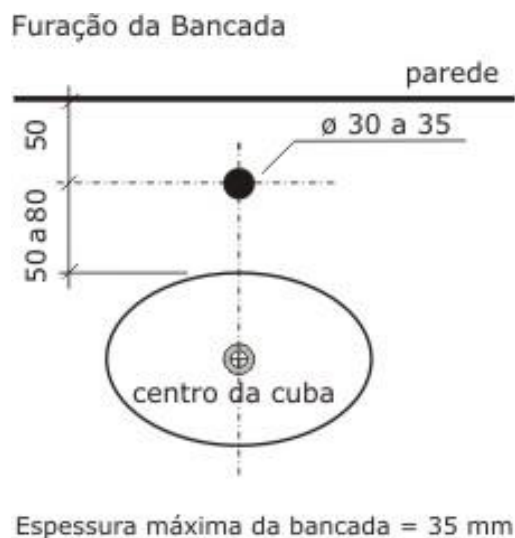
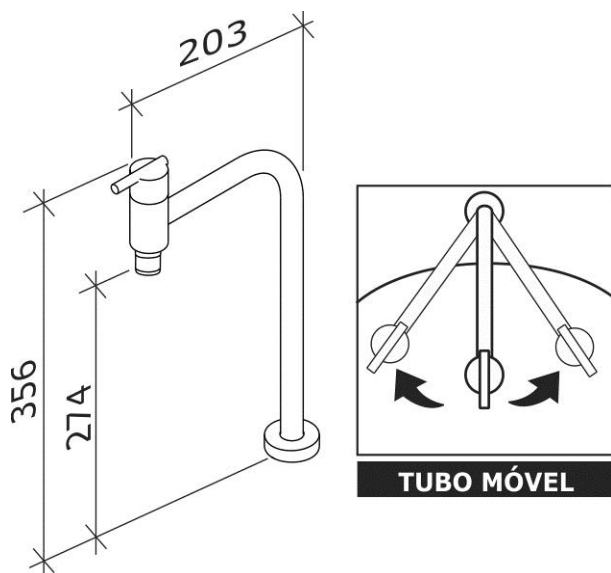


2. Gráfico de vazão

Gráfico de Vazão



3. Medidas (mm)



4. Especificações Técnicas

COMPOSIÇÃO GENÉRICA	METAL (LATÃO, AÇO OU ZINCO), PLÁSTICOS DE ENGENHARIA ELASTOMEROS.
TEMPERATURA MÁXIMA	85 °C
FAIXA DE PRESSÃO	1,5 a 40 mca.