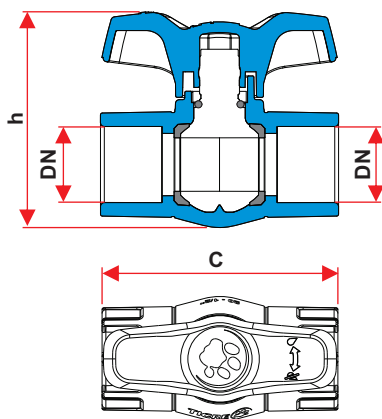


Localização no website Tigre:

- Irrigação ▶ Sistemas Fixos ▶ REGISTROS IRRIGAÇÃO
- Irrigação ▶ Sistemas Portáteis ▶ REGISTROS IRRIGAÇÃO
- Irrigação ▶ Sistemas Agropecuários ▶ REGISTROS IRRIGAÇÃO

Função: Utilizado para controlar a abertura e fechamento do fluxo de água em sistemas de irrigação tipo móvel ou fixo.

Aplicações: Sistemas de irrigação em geral. O registro atende as linhas Irriga EP, Irriga ES ou Irriga LF da Tigre.



DIMENSÕES (mm)							
Cotas	20	25	32	35	50	60	75
DN	20	25	32	35	50	60	75
h	57	63	78	89	109	123	175
C	63	70	90	104	120	142	182

JUNHO/2016

1. CARACTERÍSTICAS TÉCNICAS:

- Diâmetros Disponíveis: 20, 25, 32, 35, 50, 60 e 75mm (soldável);
- Pressão Máxima: 10kgf/cm²;
- Temperatura Máxima 60°C - (utilizar curva de regressão);
- Matéria Prima: PVC;
- Cor: Corpo - Azul, Volante - Laranja.

1.1 NORMAS DE REFERÊNCIA:

- Fabricação: Normas Internas Tigre.

1.2 ITENS COMPLEMENTARES:

- Adesivo para PVC TIGRE
- Solução Preparadora TIGRE

2. BENEFÍCIOS:

SEGURANÇA

- Produto 100% estanque devido ao sistema de vedação eficiente.

FACILIDADE INSTALAÇÃO

- Leve, sem porcas e com juntas soldadas a frio.

ELEVADA DURABILIDADE

- Novo volante, mais resistente o que garante maior durabilidade.

FÁCIL OPERAÇÃO

- Fácil operação, giro leve com abertura de apenas 1/4 de volta.

3. INSTRUÇÕES:

3.1 REGISTRO SOLDÁVEL:

- **Passo 1:** por meio de uma lixa d'água, tirar o brilho das superfícies a serem soldadas (bolsa do registro e ponta do tubo) objetivando aumentar a área de ataque de adesivo.



- **Passo 2:** Limpar as superfícies lixadas com Solução Preparadora TIGRE, eliminando impurezas e gorduras. Distribuir uniformemente o adesivo plástico com pincel ou o bico da própria bisnaga nas superfícies tratadas.



- **Passo 3:** Encaixar as partes e remover qualquer excesso de adesivo.



- **Observação:** Durante a instalação não deixar que o adesivo esorra sobre a esfera. O registro deverá ser utilizado totalmente aberto ou fechado, nunca semi-aberto, pois isso danifica as vedações.

3.2 EMBALAGEM / ESTOCAGEM:

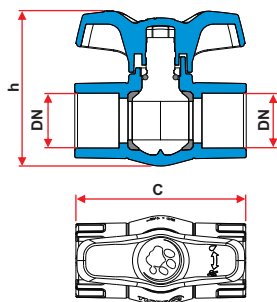
- Embalagens múltiplas em caixas de papelão;
- A estocagem deve ser num local de fácil acesso;
- Para manter o seu aspecto visual original, recomenda-se estocá-lo em local livre da ação direta do sol;
- É muito importante que a estrutura de apoio esteja em nível e que as embalagens estejam totalmente apoiadas sobre ela. Deve ser possível um fácil controle, para eventuais levantamentos de estoque;
- Para empilhamento das caixas de papelão contendo os registros, recomenda-se que a altura máxima das pilhas seja de 2 metros.

3.3 MANUTENÇÃO:

- O produto não exige manutenção.

4. ITENS DA LINHA:

Registro VS Compacto Irriga



DIMENSÕES (mm)							
Cotas	20	25	32	35	50	60	75
DN	20	25	32	35	50	60	75
h	57	63	78	89	109	123	175
C	63	70	90	104	120	142	182