

**TIGRE** 



Linha  
**TIGREGÁS**

*Catálogo Técnico  
e Produtos*



## UM AMANHÃ MELHOR PARA TODOS, ESSA É A NOSSA MARCA NO MUNDO.

Cada uma das nossas ações ou dos nossos produtos têm um único objetivo: construir um mundo melhor para todos.

Melhor para os nossos profissionais que, unidos e guiados por valores sólidos, criam soluções inovadoras para transformar a realidade e a vida das pessoas. Melhor para os nossos clientes, que recebem a tecnologia e a confiança que só uma marca líder de mercado há décadas pode oferecer.

E melhor para o planeta, que tem cada gota do seu recurso natural mais precioso respeitada e preservada com todo carinho.

Hoje, somos uma multinacional admirada em todo o planeta, com 22 unidades fabris (10 no Brasil e 12 no exterior), presente em mais de 30 países. Tudo isso feito por mais de 6,5 mil profissionais dedicados e apaixonados.

Esses números nos enchem de orgulho. Mas o que nos inspira de verdade é saber que um mundo melhor está em obra.

E, se depender da Tigre, ele será cada vez melhor para todos.

## Nossas soluções

Na hora de construir ou reformar, conte com a Tigre! São mais de 75 anos de história e inovação com uma linha completa de produtos para cada etapa do seu projeto. Afinal, tão importante quanto uma postura pioneira e transformadora, é levar até a casa de milhões de brasileiros soluções que são garantia de tranquilidade e conforto. Seja para reforma de casas, obras coletivas, industriais e prediais, pintura imobiliária e artística, metais sanitários, projetos de drenagem, saneamento básico, agropecuária, mineração, entre outras aplicações, os produtos Tigre garantem soluções inovadoras que vão da infraestrutura até o acabamento. E o melhor: são fáceis de instalar e muito seguras.

- Água
- Esgoto
- Drenagem
- Acessórios
- Elétrica
- Ferramentas para Pintura - Imobiliária
- Ferramentas para Pintura - Artística
- Indústria
- Irrigação
- Infraestrutura
- Sistema de Combate a Incêndio
- Gás Residencial
- Tigre Metais

## Sumário

07	<b>1. TIGREGÁS</b>
07	1.1. Função/Aplicação
08	1.2. Benefícios e Diferenciais
08	1.3. Características Técnicas
08	1.3.1. Tubos
08	1.3.2. Conexões
09	1.4. Garantia e Certificação
09	1.5. Informações Gerais
09	1.5.1. Tubos
09	1.5.1.1. Manuseio
10	1.5.1.2. Fornecimento
10	1.5.1.3. Abertura de Rolos
10	1.5.1.4. Armazenamento
10	1.5.1.5. Características dos Tubos
11	1.5.1.6. Curvatura
13	1.5.1.7. Corte do Tubo
14	1.5.1.8. Calibragem e Chanfragem
14	1.5.2. Conexões
15	1.5.2.1. Conexão de Transição
16	1.5.2.2. Montagem
16	1.5.2.3. Crimpagem (Prensagem)
18	1.6. Tipos de Instalação
18	1.6.1. Prumada Individual (Gás Natural - GN)
18	1.6.2. Prumada Individual (Gás Liquefeito de Petróleo - GLP)
19	1.6.3. Prumada Coletiva (Gás Natural - GN) Medidor Individual
19	1.6.4. Prumada Coletiva (Gás Liquefeito de Petróleo - GLP) Medidor Individual
20	1.6.5. Prumada Coletiva (Gás Natural - GN) Medidor Coletivo
20	1.6.6. Prumada Coletiva (Gás Liquefeito de Petróleo - GLP) Medidor Coletivo
21	1.7. Instruções
21	1.7.1. Instruções de Projeto
21	1.7.2. Instruções de Instalação
21	1.7.2.1. Instalação de Tubos
21	1.7.2.2. Instalação Embutida em Paredes/Contrapiso
22	1.7.2.3. Instalação Embutida no Piso
23	1.7.2.4. Instalação Embutida em Estruturas Portantes
23	1.7.2.5. Instalação Enterrada
24	1.7.2.6. Instalações com Outros Sistemas
26	1.7.2.7. Prumadas Aparentes
27	1.7.2.8. Proteção Contra Corrosão
27	1.7.2.9. Exemplo de Proteção Mecânica
28	1.7.2.10. Fixação
30	1.7.2.11. Fixação de Conexões Terminais Machos ou Fêmeas
31	1.7.2.12. Alinhamento
31	1.7.2.13. Dobramento
31	1.7.2.14. Dilatação Térmica
34	1.7.2.15. Ventilação
37	1.7.2.16. Instalação do Medidor de Gás
38	1.7.2.17. Ponto de Fogão
39	1.7.2.18. Ponto de Aquecedor
39	1.8. Dimensionamento da Rede de Distribuição Interna
39	1.8.1. Perda de Carga Linear
41	1.8.2. Informações para o Estado do Rio de Janeiro - CEG
43	1.8.3. Dimensionamento para Edificações com Ramificações Primárias e Secundárias
44	1.9. Itens da Linha TIGREGÁS Residencial



# TIGREGÁS



## 1. TIGREGÁS

TIGREGÁS Residencial é uma ideia inovadora desenhada e desenvolvida para condução de Gás Natural (GN) e Gás Liquefeito de Petróleo (GLP) em redes internas e externas de distribuição e é sinônimo de qualidade e segurança.

O quesito segurança é prioridade para Tigre, que por esse motivo possui os tubos multicamadas e conexões metálicas com sistema de crimpagem (prensagem), com o mais alto padrão de controle de qualidade do mercado.

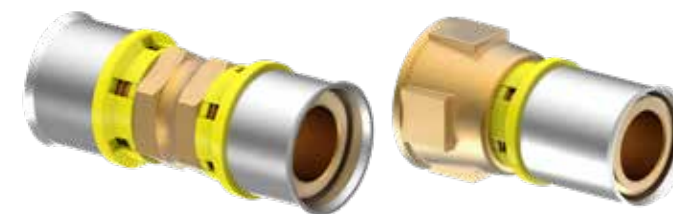
TIGREGÁS Residencial é a melhor escolha na condução para abastecimento de gás para fogões, aquecedores, secadoras, churrasqueiras e outros aparelhos. É um sistema formado pela união de tubo multicamada PEX/AL/PEAD com conexão metálica, pelo método de união crimpagem (prensagem), através de ferramentas e acessórios adequados, conforme instruções do fabricante e de acordo com os requisitos previstos na norma de fabricação e instalação vigente. Possui uma família de conexões e acessórios, que foi projetada para oferecer flexibilidade, rapidez e segurança em instalações de gás embutidas ou aparentes, para atender a qualquer necessidade de projeto de instalação de gás.

### 1.1 Função/Aplicação










Conduzir Gás Natural (GN) e Gás Liquefeito de Petróleo (GLP) com praticidade e segurança.

O Sistema TIGREGÁS Residencial foi projetado para instalações residenciais e comerciais, em obras verticais ou horizontais de grande ou pequeno porte com máxima pressão de operação (MOP)  $1,5 \text{ kgf/cm}^2 = 150 \text{ KPa}$ . TIGREGÁS Residencial não altera as diretrizes da ABNT NBR 15526, satisfazendo todas as necessidades de projeto e execução de instalação interna de Gás Natural e GLP.

**Obs.:** Os tubos possuem proteção anti-UV para aplicação em instalações de gás externas. O sistema deve ser aplicado de acordo com os critérios definidos na NBR 15526 e pelos Regulamentos de Instalações Prediais (RIP) – regionais e Normas Técnicas (NT) do Corpo de Bombeiros – regionais.



## 1.2. Benefícios e Diferenciais

- 
**Tubo maleável**  
 Permite curvatura.
- 
**Eficiência**  
 Reduz perda de carga devido a menor quantidade de conexões e tubos com curvatura de raio longo.
- 
**Rapidez na instalação**  
 Instalação rápida e econômica, menor número de conexões.
- 
**Economia**  
 Maior produtividade na instalação, alcançando até 50% de redução nos cronogramas de implantação.
- 
**Segurança**  
 Estanqueidade absoluta do sistema, instalação segura. O tubo, quando conformado, mantém seu formato devido à alma de alumínio em seu interior. Caso haja necessidade, é possível refazer a curvatura no tubo, eliminando desperdícios. Esse procedimento não é possível em outros sistemas.
- 
**Resistência química**  
 Sistema com alta resistência à corrosão.
- 
**Intercambiável**  
 Compatibilidade com outros sistemas através de conexões de transição.
- 
**Redução de roubos**
- 
**Facilidade**  
 Facilidade de transporte e manuseio por ser mais leve e fornecido em bobinas. Menor espaço de armazenamento.

## 1.3. Características Técnicas

### 1.3.1. Tubos

**Materia-prima:** Tubos multicamada, compostos por camada interna PEX, camada de adesivo, camada de alumínio, camada de adesivo e camada externa de material PE.

**Cor:** branca com listras amarelas.

**Diâmetros:** 16, 20, 26 e 32 mm.

**Comprimento:** bobinas de 50 m e 100 m.

### 1.3.2. Conexões

**Matéria-prima:** conexões fabricadas em latão.

**Capa de Crimpagem:** em aço inoxidável.

**Anel de Vedação O'Ring:** em borracha nitrílica.

**Janela para verificação:** espião da inserção total do tubo.

**Contorno de crimpagem:** padrão TH.

A seguir, veja a relação de normas de referência que regem a fabricação da Linha TIGREGÁS e que asseguram excelente desempenho, proporcionando um alto grau de segurança às instalações.

NORMAS TÉCNICAS DE REFERÊNCIA	
ISO 17484-1	Plastics piping systems - Multilayer pipe systems for indoor gas installations with a maximum operating pressure up to and including 5 bar (500 kPa) - Part 1: Specifications for systems.
DVGW VP 632	Multilayer Composite Tubes Made Of Plastics/ aluminium/ plastic For Drinking Water And Gas Installations - Gas Inside Piping With Operating Pressure = 100 mbar.
DVGW VP 625	Non-removable Joints And Join tings For Inner Gas Pipes Consisting Of Multilayer Composite Tubes According To Dvgw-vp 632 - Requirements And Testing.
NBR 15.526	Redes de distribuição interna para gases combustíveis em instalações residenciais e comerciais – Projeto e execução.

## 1.4. Garantia e Certificação

O sistema TIGREGÁS Residencial tem sua qualidade comprovada com testes em laboratórios externos, possuindo certificação ABNT. O conteúdo pode ser consultado na Ficha Técnica do produto, disponível no site [www.tigre.com.br](http://www.tigre.com.br).

Além disso a Tigre oferece o termo de garantia do sistema único, composto de tubos e conexões TIGREGÁS, em um período de até 10 anos após a compra dos produtos.

## 1.5. Informações Gerais

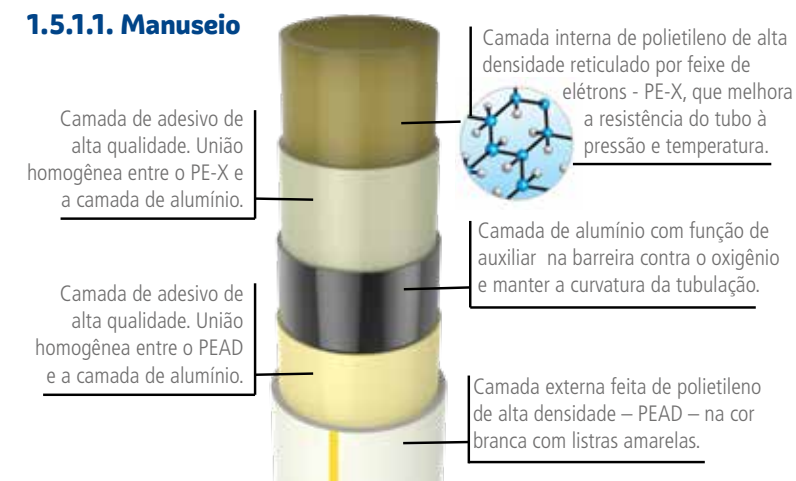
### 1.5.1. Tubos

O Tubo Multicamada é composto de camada interna de PEX, camada de adesivo, camada de alumínio, camada de adesivo e camada externa de material PEAD.

A camada de alumínio apresenta características como resistência a altas pressões e resistência estrutural. A camada de alumínio apresenta solda de Topo (Butt-Weld), que lhe confere uma resistência superior em relação a outras formas de fabricação.

A tubulação é fornecida na cor branca com listras amarelas.

#### 1.5.1.1. Manuseio



### 1.5.1.2. Fornecimento

Os tubos TIGREGÁS Residencial são fornecidos em bobinas de 50 m e 100 m, acondicionadas em caixas de papelão.



### 1.5.1.3. Abertura dos Rolos

Cuidado para não danificar os tubos quando for retirar a fita de amarração das bobinas. O uso de instrumentos cortantes pode danificar o tubo.

### 1.5.1.4. Armazenamento

O material utilizado nas instalações deve ser manuseado e armazenado de modo que sejam preservadas suas características originais. Os tubos e conexões devem ser armazenados em locais limpos, cobertos, arejados e sem umidade. Os tubos e conexões não devem manter contato direto com o solo.

As bobinas devem ser empilhadas até uma altura máxima de 2 metros, independentemente da bitola.

Outros materiais, que possam causar danos à superfície dos tubos, não devem ser colocados sobre os tubos. Os tubos e conexões não devem sofrer choques mecânicos que possam causar danos à sua superfície. Os tubos não devem ser arrastados por ocasião de seu transporte.

Os tubos e conexões devem ser verificados quanto à sua integridade e limpeza antes da sua utilização.

### 1.5.1.5. Características dos Tubos

Bitola (DN)	16	20	26	32
Espessura da Camada de Alumínio (mm)	0,3	0,3	0,4	0,6
Peso (g/m)	116	148	262	340
Rugosidade (mm)	1,0	1,2	1,5	2,0
Material	PEX - AL - PEAD			
Pressão Máxima de Operação (bar)	5,0			
Temperatura Máxima (°C)	60 °C			
Condutividade Térmica (W/m.K)	0,45			
Expansão (mm/m.K)	0,025			

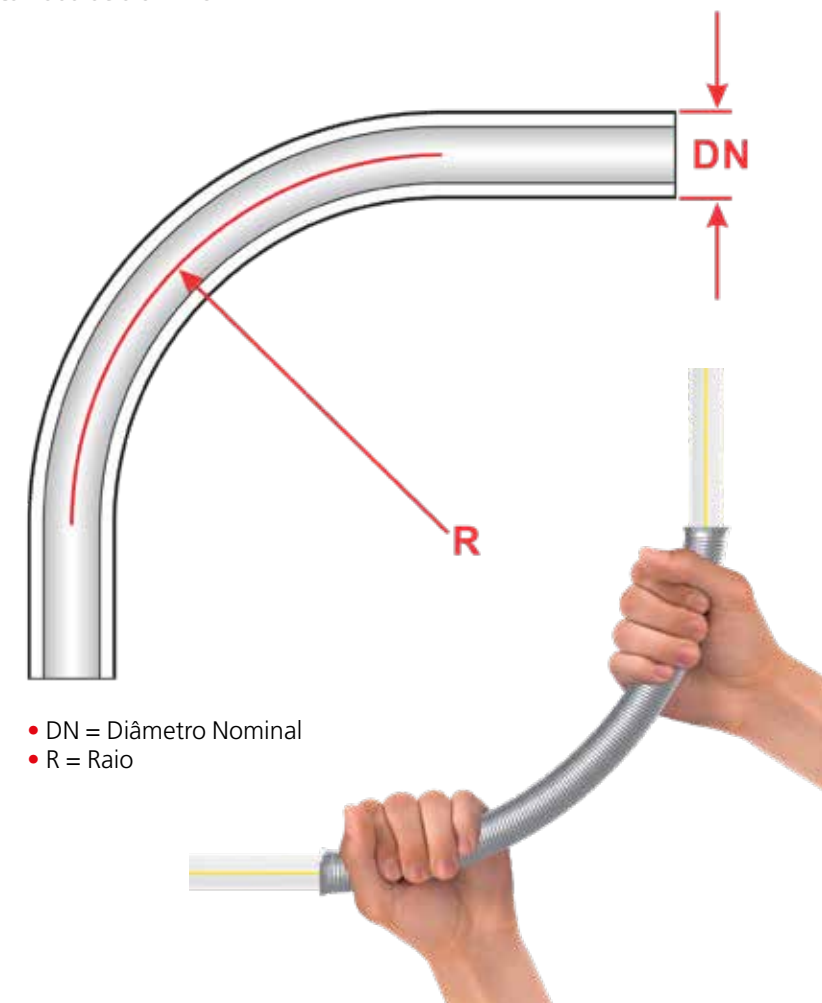
Tabela 1 - Dimensões dos Tubos

Diâmetro Nominal	Diâmetro Externo (mm)	Espessura Total do Tubo (mm)	Comprimento Bobinas (m)
16	16	2	100
20	20	2	100
26	26	3	50
32	32	3	50

### 1.5.1.6. Curvatura

Uma das principais características dos tubos TIGREGÁS Residencial é a capacidade de mudança de direção da tubulação, sem a necessidade do uso de conexões. As possibilidades de curvatura dos tubos são praticamente ilimitadas. As curvas de raios longos podem ser feitas manualmente.

Quando se trabalha com raios de curvatura curtos ou fechados, deve-se utilizar equipamentos adequados, a fim de não ovalizar ou danificar a camada de alumínio.



Há três formas de fazer curvas nos tubos TIGREGÁS Residencial:

**Método 1 - Manual**

Curvas suaves, não muito fechadas, podem ser feitas manualmente. Para isso, segure o tubo com as mãos 40 cm distantes uma da outra e curve-o seguindo a orientação de medidas especificadas na tabela Raios de Curvatura Mínimos (R).



**Método 2 - Mola de curvatura interna**

Introduz-se uma mola flexível no interior do tubo e procede-se a curvatura até obter-se o raio conforme orientação da tabela Raios de Curvatura Mínimos (R). É indicado para formação de curvas nas extremidades dos tubos.



**Método 3 - Mola de curvatura externa**

Introduz-se a mola na parte externa da tubulação. Recomenda-se seu uso em situações onde seja necessário curvar um segmento da tubulação distante das extremidades. Introduce-se a mola no diâmetro externo da tubulação e arrasta-se até o ponto onde se deseja curvar, seguindo orientação de raio da tabela Raios de Curvatura Mínimos (R).

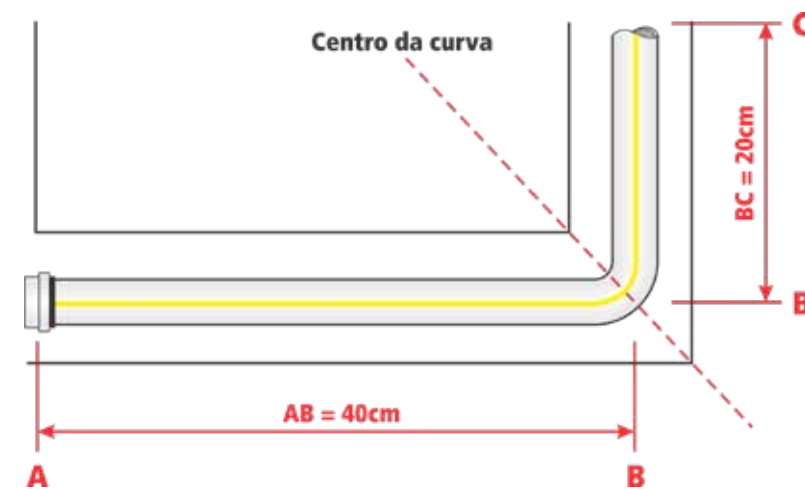


**Tabela 2 - Raios de Curvatura Mínimos (R)**

TUBO TIGREGÁS RESIDENCIAL (DN)	16	20	26	32
Raio mínimo (mm)	80	100	130	160

**Geral**

Posicionar a mola no local desejado para curvar. Marque acima da superfície do mesmo, o centro da curva (medida total da extensão AB ou BC indistintamente); por último, curve o tubo com as mãos em ambos os lados da marcação, realizada tão próxima a esta quanto for possível.



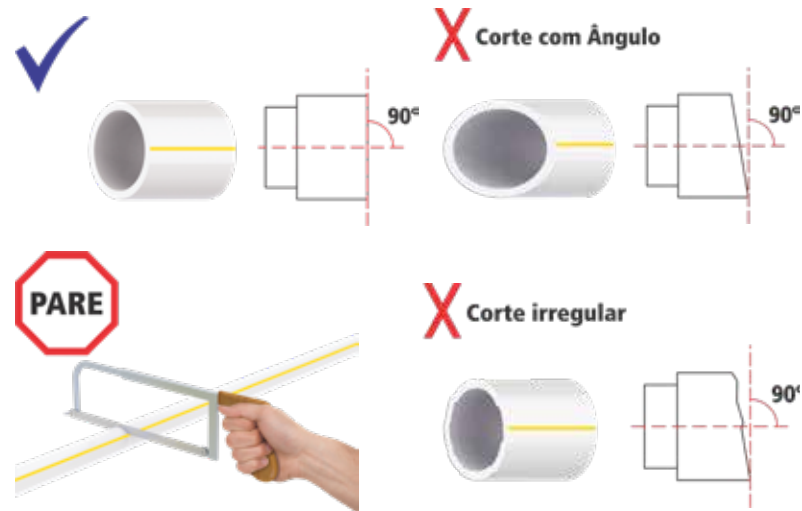
**1.5.1.7. Corte do Tubo**

A qualidade do corte do tubo é muito importante para se obter um bom chanfro e garantia da estanqueidade. É importante utilizar um cortador apropriado e em perfeito estado de funcionamento.



O corte deve ser perpendicular ao eixo do tubo e não deve apresentar irregularidades.





### 1.5.1.8. Calibragem e Chanfragem

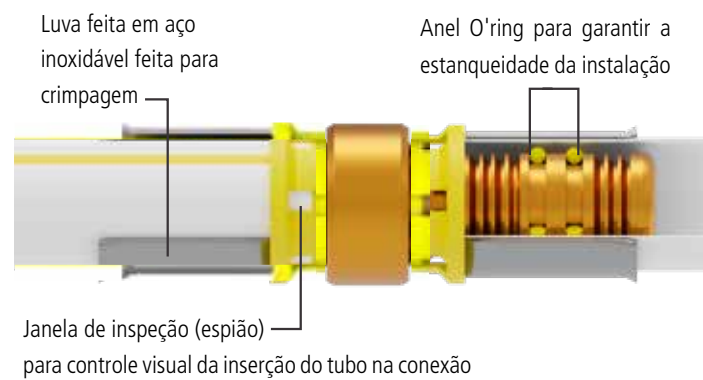
Esta tarefa é muito importante no processo prévio da crimpagem. Tanto calibrar (processo para eliminar a ovalização dos tubos), como chanfrar (processo para facilitar a montagem sem danificar os anéis de vedação) são procedimentos essenciais para uma perfeita união.

É muito importante utilizar ferramentas originais, recomendadas pelos fabricantes.

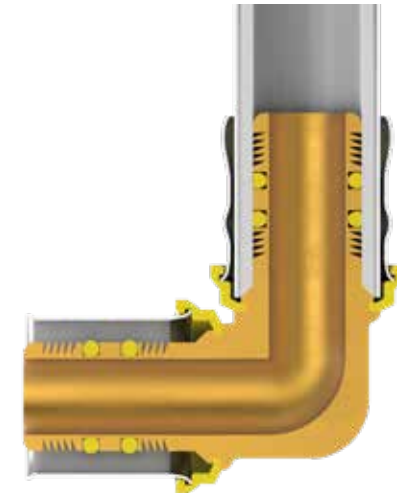
**Obs.:** Na hora da instalação, tenha cuidado. Siga corretamente as instruções e garanta qualidade e segurança.



### 1.5.2. Conexões



Vista detalhada da crimpagem entre a conexão e o tubo.



### 1.5.2.1. Conexão de Transição

TIGREGÁS Residencial dispõe de uma família de conexões suficientes para satisfazer inúmeras necessidades de instalação de gás. As conexões de transição apresentam roscas macho ou fêmea no padrão NBR ISO 7.1 (BSP).



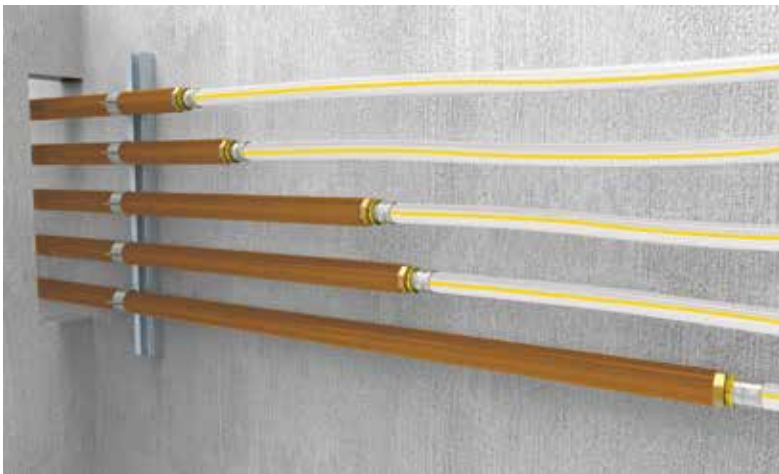
Transição para tubos de aço

Transição para tubos de cobre

Adaptadores macho e fêmea

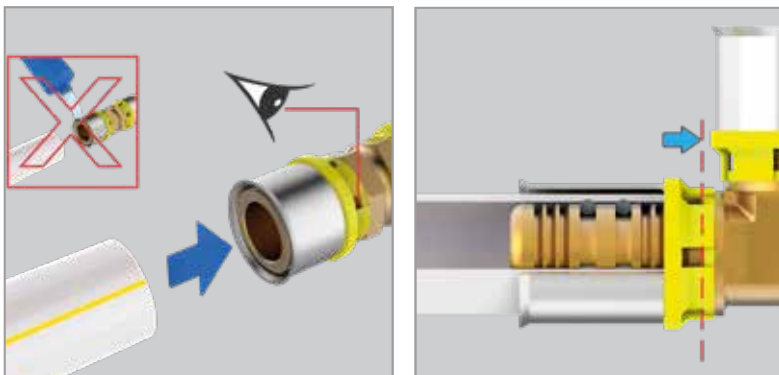
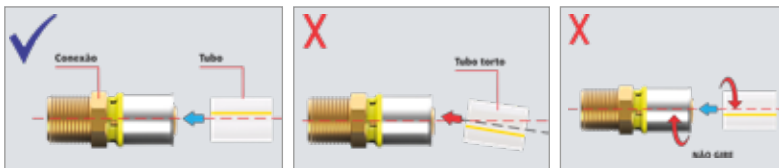


### Exemplos práticos de conexões de transição



#### 1.5.2.2. Montagem

Antes da crimpagem do tubo, é importante que seu encaixe na conexão seja feito em ângulo reto, para que o tubo não sofra deformações.



Verifique pela abertura da janela de inspeção, na conexão, se o encaixe está correto. A extremidade do tubo deve aparecer na janela de inspeção.

#### 1.5.2.3. Crimpagem (Prensagem)

A união da conexão com o tubo é realizada por meio da compressão radial (crimpagem) de uma capa em aço inoxidável sobre a camada externa do tubo. A crimpagem (prensagem) é realizada com o auxílio de ferramenta específica denominada Tenaz. No sistema TIGREGÁS Residencial, o padrão de crimpagem a ser utilizado deve ser o TH.

A crimpagem das conexões deve ser realizada apenas uma vez, não sendo possível o reuso após o processo de união da conexão ao tubo.

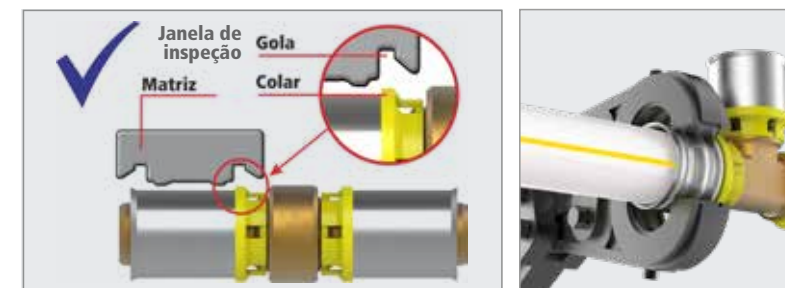
Alicate Manual



Tenaz P/ Prensar Manual TH



Mini Tenaz P/ Prensar TH



FERRAMENTA DE CRIMPAGEM  
Bitolas 16 mm a 32 mm = Perfi I TH



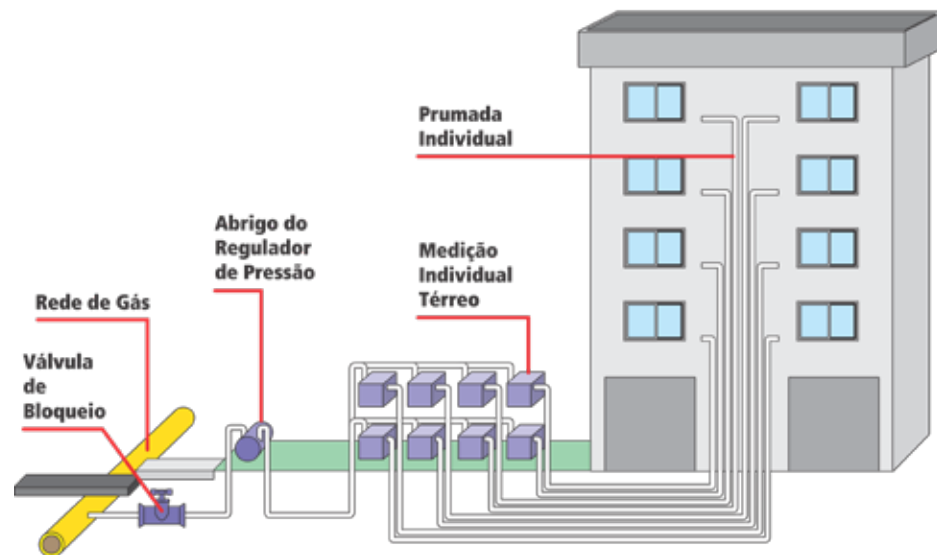
#### Ferramentas e acessórios

- O sistema TIGREGÁS Residencial pode ser instalado com as ferramentas dos fabricantes REMS, Rothenberger e Klauke. Para crimpagem com uso de ferramentas de outro fabricante, consultar TeleTigre no 08007074700.
- Apenas máquinas de crimpagem elétricas e alicate manual podem ser utilizados.
- Outras máquinas de crimpagem não podem ser utilizadas.
- As tenazes de crimpagem não podem ter mais que oito anos e devem passar por manutenção periódica.
- O contorno da tenaz deve ser no **padrão "TH"**.

### 1.6. Tipos de Instalação

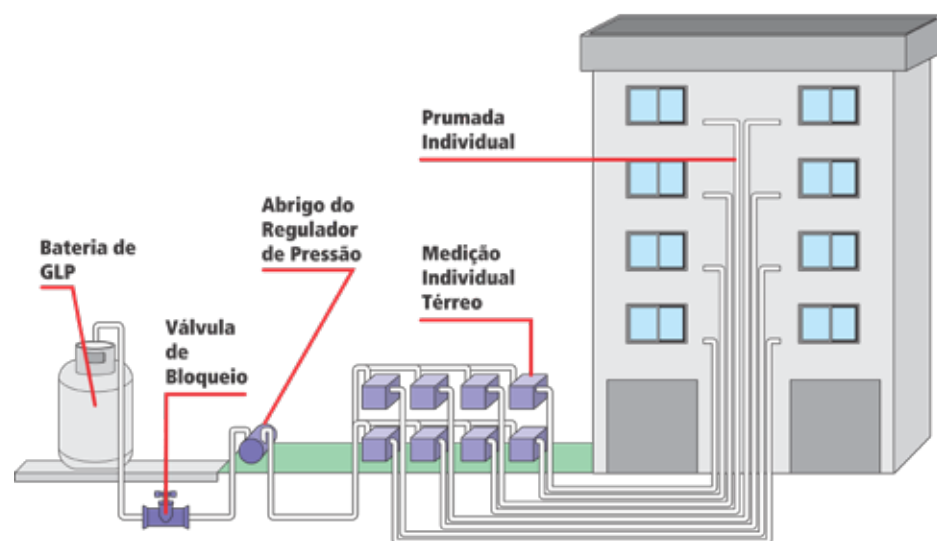
#### 1.6.1. Prumada Individual (Gás Natural - GN)

##### PRUMADA INDIVIDUAL



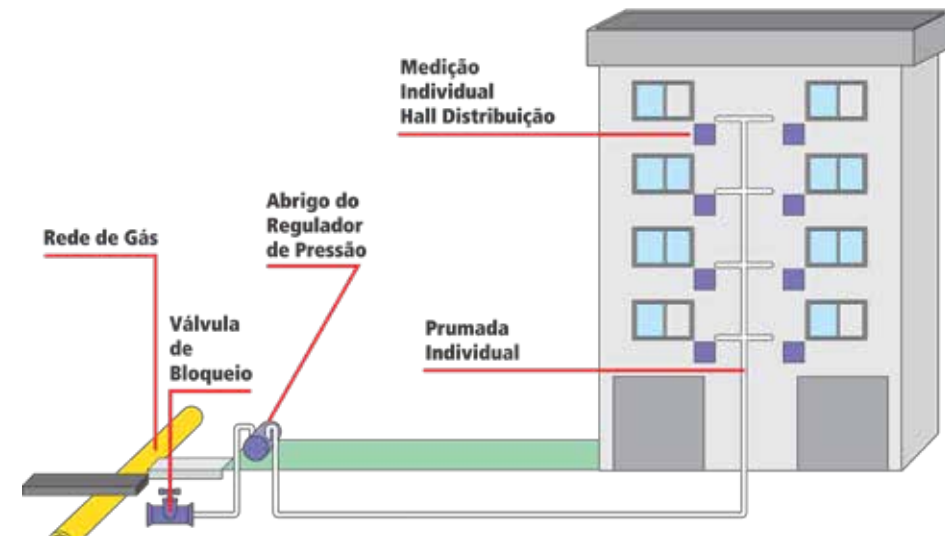
#### 1.6.2. Prumada Individual (Gás Liquefeito de Petróleo - GLP)

##### PRUMADA INDIVIDUAL



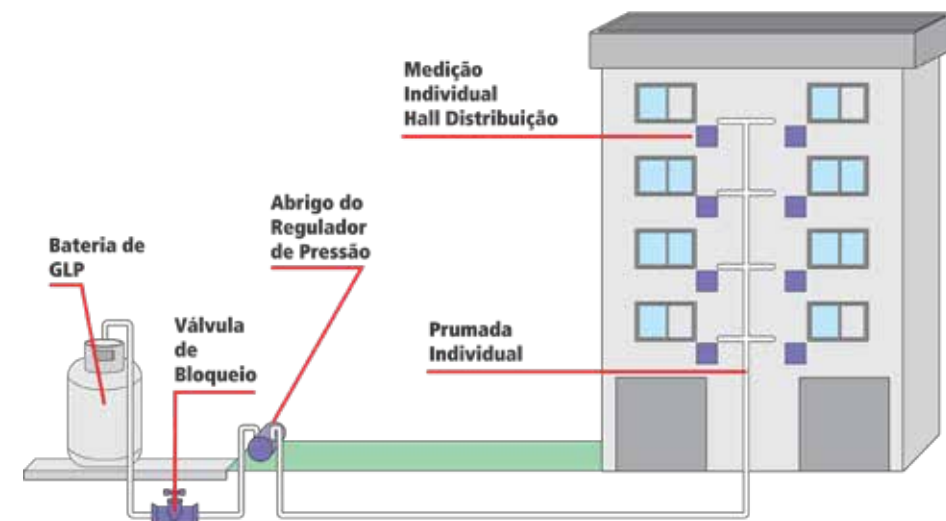
#### 1.6.3. Prumada Coletiva (Gás Natural - GN) Medidor Individual

##### PRUMADA COLETIVA

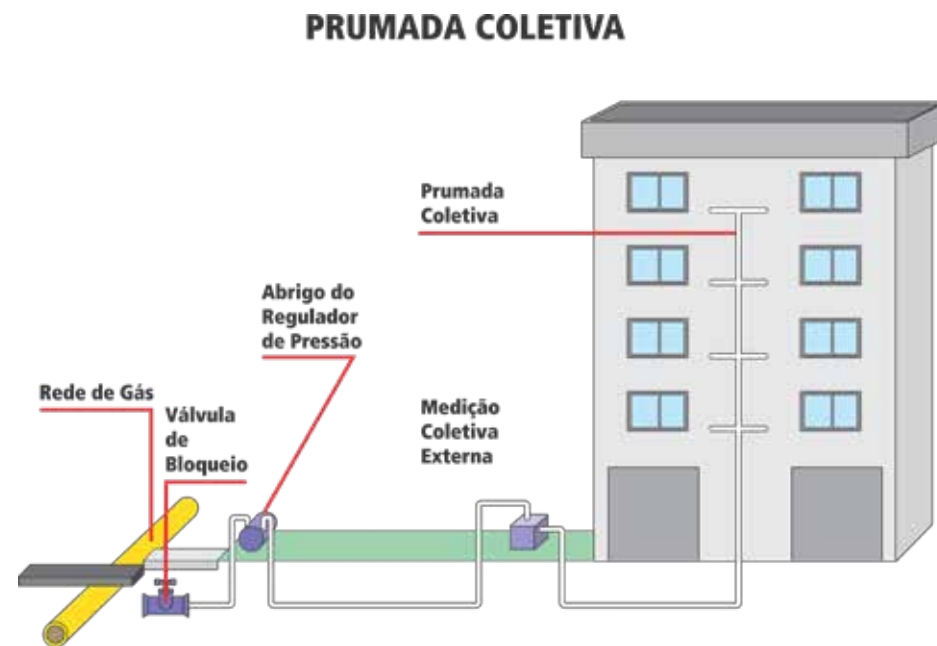


#### 1.6.4. Prumada Coletiva (Gás Liquefeito de Petróleo - GLP) Medidor Individual

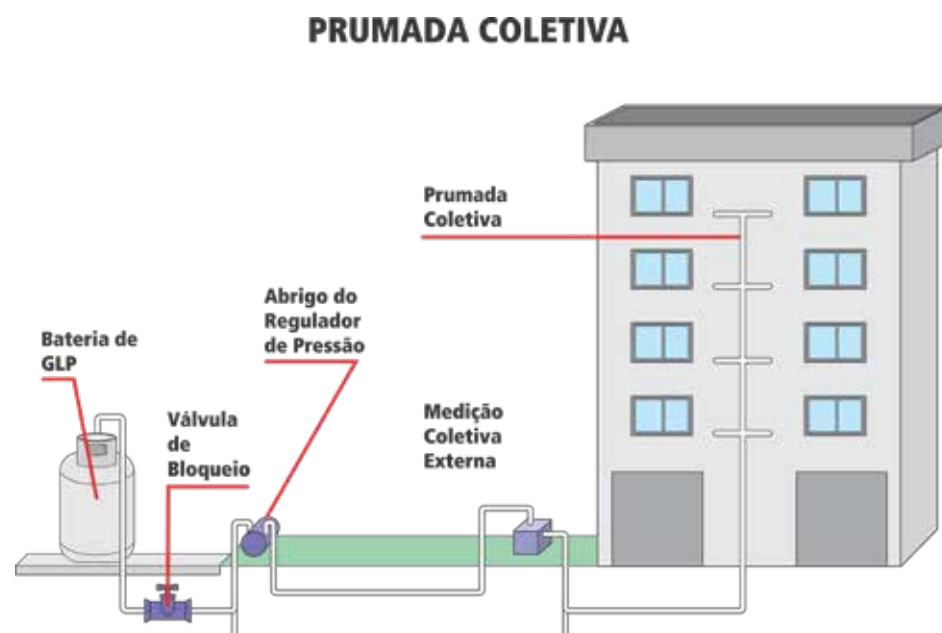
##### PRUMADA COLETIVA



### 1.6.5. Prumada Coletiva (Gás Natural - GN) Medidor Coletivo



### 1.6.6. Prumada Coletiva (Gás Liquefeito de Petróleo - GLP) Medidor Coletivo



## 1.7. Instruções

### 1.7.1. Instruções de projeto

TIGREGÁS Residencial não altera as diretrizes de projeto da ABNT NBR 15526, satisfazendo todas as necessidades de projeto e execução de instalação interna de Gás Natural e GLP, com máxima pressão de operação (MPO) de 150 kPa.

### 1.7.2. Instruções de instalação

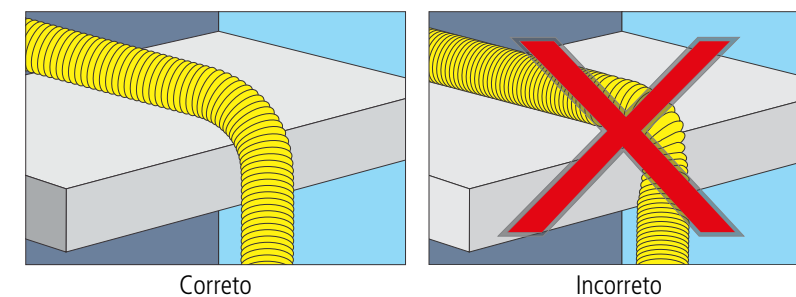
Pode ser instalado embutido em muros, paredes, contrapisos ou em sulcos de lajes. O polietileno do tubo protege o sistema dos agentes corrosivos. Quando instalado embutido em contrapisos ou paredes, é necessário um recobrimento de massa maior que 2 cm de espessura.

Pode ser instalado enterrado, seguindo o mesmo padrão técnico internacional que seguem os sistemas metálicos de cobre ou aço. Deve-se respeitar as profundidades mínimas de instalação, assim como as proteções mecânicas e sinalizações com malhas de advertência para gás.

#### 1.7.2.1. Instalação de Tubos

Durante a instalação dos tubos TIGREGÁS Residencial, as seguintes instruções devem ser seguidas:

- A legislação local deve ser observada para verificar onde é possível a instalação dos tubos.
- A tubulação nunca deve ser amassada, mas sim dobrada, conforme figura abaixo.



#### 1.7.2.2. Instalação Embutida em Paredes/Contrapiso

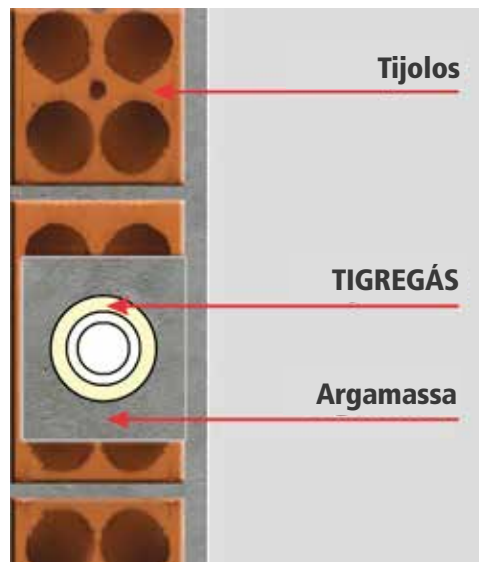
Quando o sistema TIGREGÁS Residencial for instalado de maneira embutida em paredes ou pisos, não é permitido utilizar espumas expansivas (flexíveis ou rígidas) ao redor do sistema, pois algumas composições químicas das espumas podem danificar a camada polimérica externa.

O sistema TIGREGÁS Residencial deve ser embutido diretamente na alvenaria, quando instalado em paredes não estruturais.

O sistema, quando embutido em tijolos, deve ser incorporado em argamassa de cimento com espessura maior que 20 mm (inclusive quando for aplicado tubo luva), de acordo com as etapas a seguir:

- 1) Abrir a canaleta ou traçado na superfície da parede.
- 2) Aplicar uma camada interna de argamassa (espessura maior que 20 mm).
- 3) Assentar a tubulação TIGREGÁS Residencial.
- 4) Realizar o teste de pressão.
- 5) Aplicar a camada externa de argamassa (espessura maior que 20 mm).

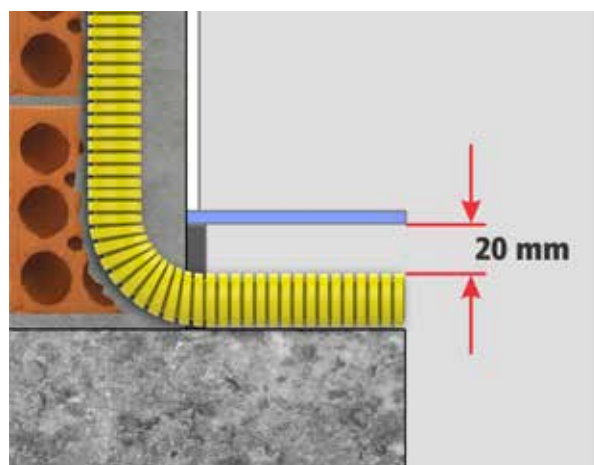
A tubulação se comporta muito bem quimicamente quando em contato com a argamassa.



Para facilitar futuras inspeções ou intervenções na rede do sistema TIGREGÁS Residencial, sugere-se utilizar caixas de passagem quando as conexões forem embutidas em contrapisos e paredes de alvenaria.

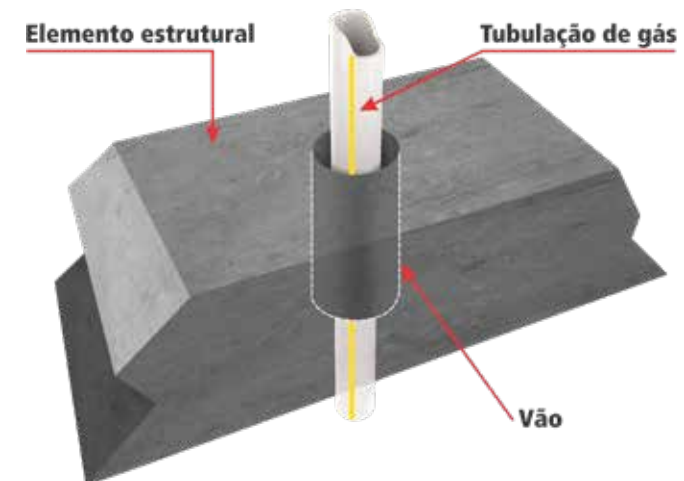
### 1.7.2.3. Instalação Embutida no Piso

- Os tubos multicamadas TIGREGÁS Residencial podem ser instalados embutidos no piso, no sulco da laje ou em contrapisos, desde que possuam recobrimento mínimo de 20 mm a partir da geratriz superior do tubo.
- Quando houver a utilização de conexões em instalações enterradas, deve-se aplicar a fita anticorrosiva, indicada no tópico 1.7.2.15 - Proteção Contra Corrosão.



### 1.7.2.4. Instalação Embutida em Estruturas Portantes

Os tubos multicamadas NÃO podem ser instalados embutidos no concreto estrutural. É obrigatório prever sulcos projetados para a passagem da tubulação, conforme desenho ilustrativo abaixo:



### 1.7.2.5. Instalação Enterrada

Para este tipo de instalação, recomenda-se a identificação permanente na superfície superior da tubulação com placas ou faixas de advertência.

Em trechos de transição entre a tubulação enterrada e a tubulação aparente, devem ser previstos proteção contra a ação dos raios UV e possíveis danos mecânicos.

A tubulação deve ser assentada com profundidade mínima de meio metro quando existir tráfego de veículos; e 0,30 metros quando não houver tráfego de veículos.

Quando não for possível obter a profundidade de meio metro, uma das seguintes precauções deve ser tomada:

- Providenciar uma laje de proteção;
- Envolver o tubo em jaqueta de concreto;
- Utilizar tubo luva de alta resistência mecânica no trecho onde existir possibilidade de tráfego.

Quando houver a utilização de conexões em instalações enterradas, deve-se aplicar a fita anti-corrosiva. Veja ilustração a seguir:

**Normas de Referência**

NBR 15526 – Rede de distribuição para gases combustíveis em instalações residenciais e comerciais – projeto e execução.

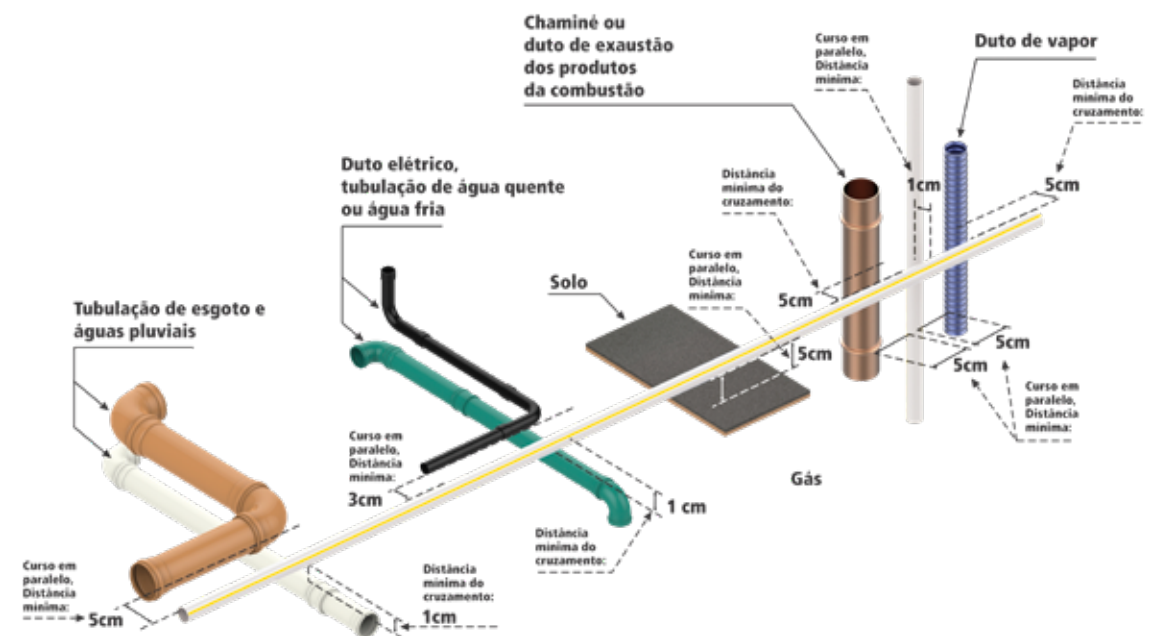


a) Cabos telefônicos, de TV e de telecontrole não são considerados sistemas de potência.

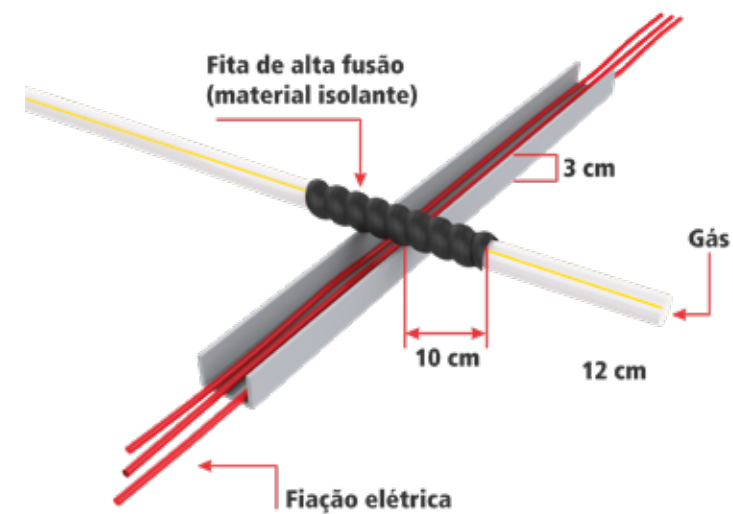
b) Considerar um afastamento suficiente para permitir a manutenção.

c) Nestes casos, a instalação elétrica deve ser protegida por eletroduto em uma distância de 50 mm para cada lado e atender a recomendações para sistemas elétricos de potência em eletrodutos em cruzamento.

**Distâncias mínimas entre tubulações de diferentes sistemas**



Quando houver um cruzamento entre o tubo e um condutor elétrico a uma distância menor ou igual a 30 mm, será necessário proteger o tubo com algum tipo de isolante elétrico. Para isso, recomenda-se o uso de fenolite ou placa de celeron ou fita de isolamento de alta fusão. O material isolante deve ser colocado em volta da tubulação e deve ter pelo menos 10 cm de respiro nas laterais, conforme indicado no desenho ilustrativo abaixo:



**1.7.2.6. Instalações com Outros Sistemas**

Tabela 3 - Distâncias Mínimas Indicadas Quando Instalados com Outros Sistemas

TIPO DE INTERFERÊNCIA	REDES EM PARALELO <sup>b</sup> (mm)	CRUZAMENTO DE REDES <sup>b</sup> (mm)
Sistemas elétricos de potência em baixa tensão isolados em eletrodutos não metálicos (a)	30	10 (com isolante)
Sistemas elétricos de potência em baixa tensão isolados em eletrodutos metálicos ou sem eletrodutos (a)	50	c
Tubulação de água quente e fria	30	10
Tubulação de vapor	50	10
Chaminés	50	50
Tubulação de gás	10	10
Outras tubulações (águas pluviais, esgoto)	50	10



### 1.7.2.7. Prumadas Aparentes

Em caso de prumadas aparentes, não há necessidade de proteção da tubulação contra a ação do sol, pois já possuem resistência aos raios UV. Porém, é recomendável a proteção com calhas caso a tubulação esteja suscetível a atos de vandalismo ou danos acidentais.

Formato das calhas: forma de U.

Calhas tipo "U"



#### Dimensões

O comprimento das calhas pode variar. Geralmente, se usa comprimento de 1,5 metro. A largura depende da quantidade de tubos que se pretende proteger. Vale lembrar que a separação mínima entre tubos, conforme a NBR 15526, é de 1xDE do tubo.



#### Material

Chapa de aço carbono zincada ou pintada. Outros materiais poderão ser usados desde que atendam às condições a seguir.

#### Importante:

- 1) A temperatura dentro da calha não pode ser superior a 60°C.
- 2) Deve ser prevista ventilação na parte superior e inferior da calha para circulação e renovação do ar.

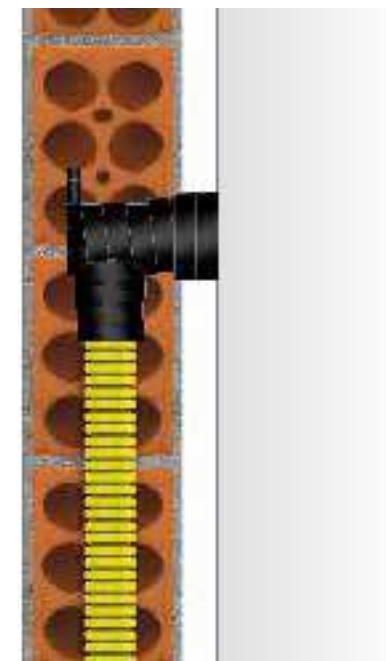
### 1.7.2.8. Proteção Contra Corrosão

- As conexões do sistema TIGREGÁS Residencial devem ser protegidas quando em contato com concreto ou gesso e quando estiverem sujeitas à corrosão causada por produtos químicos, como produtos de limpeza, por exemplo. A proteção recomendada é a utilização de fitas anticorrosivas. A fita anticorrosiva não deve conter cloro, amônia, sulfato e nitrato.
- Antes de aplicar a fita, deve-se realizar o ensaio de estanqueidade da rede.

Obs.: Orienta-se utilizar uma fita que siga as especificações indicadas a seguir:

#### Especificações da Fita Anticorrosiva

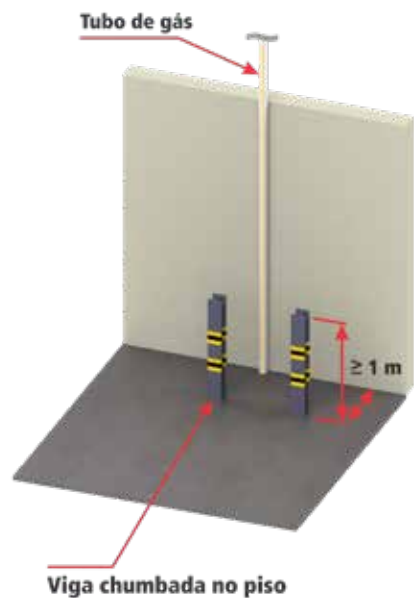
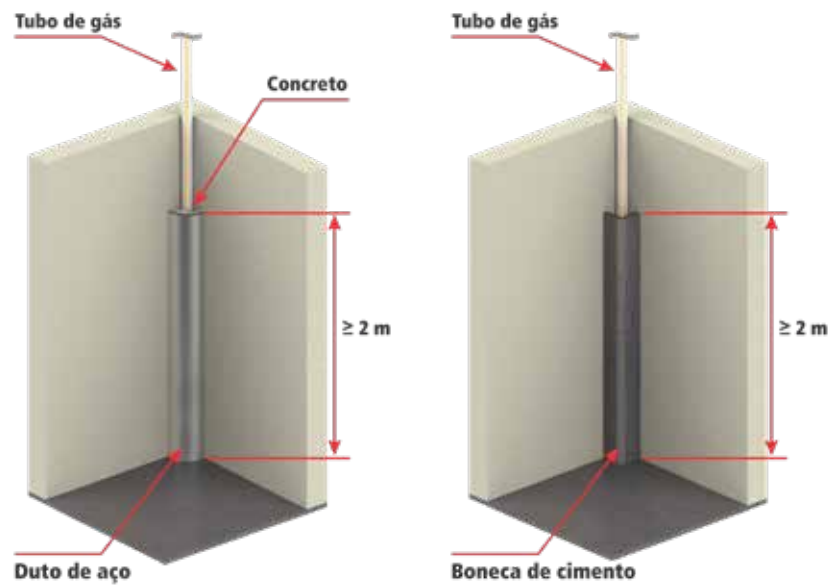
- Fita de proteção anticorrosiva (propriedades excepcionais de adesão e coesão).
- Duas ou mais camadas sendo:
  - Externa: Polietileno PE (Preto).
  - Interna: Borracha Butílica ou selante betuminoso (apresentar filme antiaderente).
- Temperatura de serviço: < 50°C.
- Largura preferencial: 30 mm (largura máxima de 50 mm).
- Espessura total: 0,5 mm a 0,9 mm.
- Lâmina suporte: 0,24 mm a 0,3 mm.
- Camada selante adesiva: 0,2 mm a 0,5 mm.
- Alongamento a ruptura:
  - 300 a 600% (ASTM D 1000).
  - >= 600% (DIN EN 12068).
- Absorção de umidade: <= 0,4% (ASTM D 570).
- Resistência dielétrica: 35 KV/mm (ASTM D 149); 26 KV/mm (ASTM D 1000).
- Adesão (largura da fita: 25,4 mm):
  - Com Primer em chapa de aço: mínimo de 1,35 N/mm ASTM D 1000.
  - Ao dorso: mínimo 2,0 N/mm ASTM D 1000.
  - Aderência ao aço: 10 mm/min 25 N/mm (23°C) 3 N/mm (50°C) DIN EN 12068.
  - 100 mm/min 45 N/mm (23°C) 5 N/mm (50°C) DIN 30672-1.



### 1.7.2.9. Exemplo de Proteção Mecânica

#### Proteção mecânica contra choques

As tubulações TIGREGÁS Residencial quando instaladas aparentes, em locais em que possam ocorrer choques mecânicos, principalmente devido ao tráfego local, devem receber algum tipo de proteção mecânica. As figuras abaixo ilustram exemplos de proteção mecânica.



**1.7.2.10. Fixação**

- Em caso de instalações expostas, os tubos devem ser fixados de tal maneira que fiquem estáticos durante a utilização do sistema.
- O uso de fixadores fabricados com material inflamável é aceitável (ex.: pinos de plástico).
- Os tubos de gás não podem ser fixados a outros tubos ou usados como apoio para outros tubos ou outras cargas.
- Os tubos colocados em um substrato de sustentação (concreto bruto) devem ser fixados a cada 1 metro.

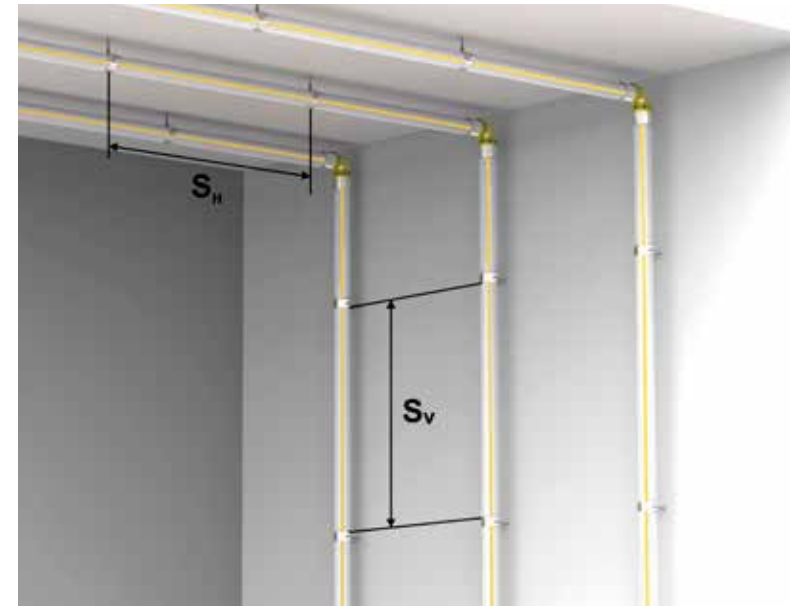
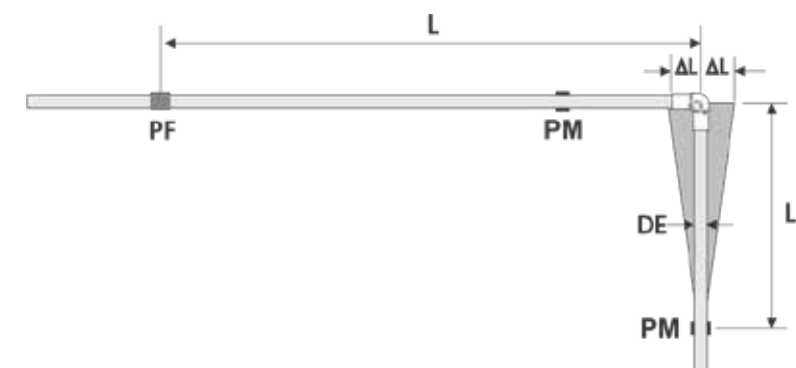


Tabela 4 - Espaço dos Fixadores de Acordo com a Dimensão do Tubo

Dimensão do tubo (mm)	Espaço dos fixadores (m)	
	Horizontal S <sub>H</sub>	Vertical S <sub>V</sub>
16	1,00	1,00
20	1,50	1,75
26	1,65	2,00
32	2,00	2,00

- Devem-se ter dois tipos de fixação: fixação com ponto fixo (PF) e fixação com ponto móvel (PM):
- Ponto Fixo: não deve ser utilizado próximo às conexões crimpadas;
- Ponto Móvel: deve ser colocado de maneira que permita que o tubo se desloque devido à variação de temperatura.





Onde:

**PM** = Ponto Móvel

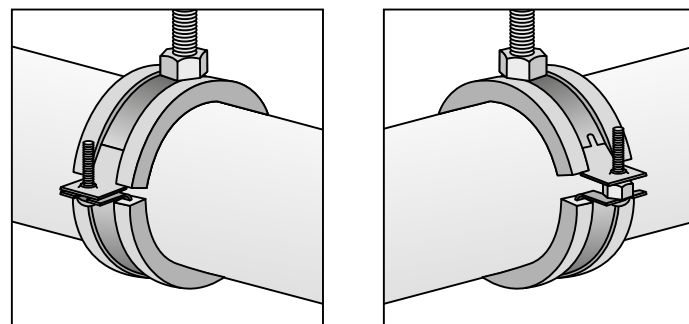
**PF** = Ponto Fixo

**DE** = Diâmetro Externo

**L** = Comprimento do Tubo

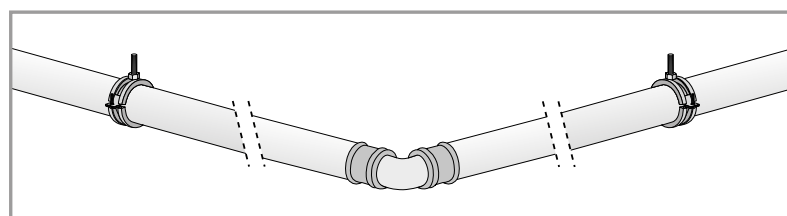
$\Delta L$  = Expansão Linear

**Ls** = Comprimento do Trecho de Dilatação



Ponto Fixo

Ponto Móvel



### 1.7.2.11. Fixação de Conexões Terminais Machos ou Fêmeas

Os terminais TIGREGÁS Residencial são próprios para fixação em estruturas rígidas, evitando problemas com esforços de flexão, translação ou arrancamento. Não esqueça que, aqui, serão rosqueados os flexíveis de conexão de fogões, aquecedores e outros aparelhos com consumo a gás.

Para execução da junta, use fita veda rosca Tigre, com o objetivo de obter a estanqueidade. Para o ajuste da união, o instalador deverá trabalhar com duas chaves: uma para segurar; outra para ajustar.

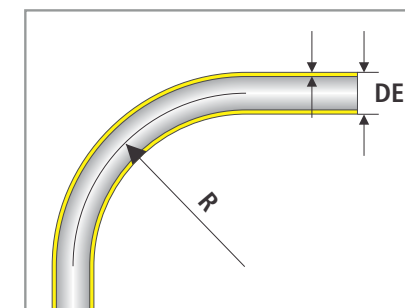


### 1.7.2.12. Alinhamento

A excepcional maleabilidade dos tubos possibilita o alinhamento perfeito de todos os componentes de uma instalação, sem necessidade de cortes nem de conexões adicionais. Com a utilização de uma alavanca incorporada na boca da conexão, com um mínimo esforço, é possível obter um alinhamento perfeito, corrigindo ângulos de até 45°.



### 1.7.2.13. Dobramento



- O dobramento não deve provocar amassamento na curva dos tubos de TIGREGÁS Residencial.
- A camada externa PE dos tubos TIGREGÁS Residencial não deve ser danificada.
- Observar os raios mínimos de dobramento apresentados na Tabela 2 - Raios de Curvatura Mínimos (R).

### 1.7.2.14. Dilatação Térmica

- Devido a variações de temperatura na instalação, o tubo pode ser submetido a processos de dilatação ou compressão.
- O exemplo abaixo mostra como pode ser calculada a variação do comprimento com uma variação de temperatura predeterminada.



**Dados:**

$\Delta T$  (k) = 50

Comprimento do tubo (m): 5

Coefficiente de expansão térmica (mm/mxk): 0,026

$\Delta L = A \cdot L \cdot \Delta T$

Onde:

$\Delta L$  = Expansão linear

**A** = Coeficiente de expansão térmica

**L** = Comprimento do tubo

$\Delta T$  = Diferença de temperatura

$\Delta L = 0,026 \cdot 5 \cdot 50$

$\Delta L = 6,5 \text{ mm}$

Tabela 5 - Expansão Linear do Tubo

Comp. do tubo L (m)	Diferença de temperatura t (k)						
	10	20	30	40	50	60	70
0.1	0.026	0.052	0.078	0.104	0.130	0.156	0.182
0.2	0.052	0.104	0.156	0.208	0.260	0.312	0.364
0.3	0.078	0.156	0.234	0.312	0.390	0.468	0.546
0.4	0.104	0.208	0.312	0.416	0.520	0.624	0.728
0.5	0.130	0.260	0.390	0.520	0.650	0.780	0.910
0.6	0.156	0.312	0.468	0.624	0.780	0.936	1.092
0.7	0.182	0.364	0.546	0.728	0.910	1.092	1.274
0.8	0.208	0.416	0.624	0.832	1.040	1.248	1.456
0.9	0.234	0.468	0.720	0.936	1.170	1.404	1.368
1.0	0.260	0.520	0.780	1.040	1.300	1.560	1.820
2.0	0.520	1.040	1.560	2.080	2.600	3.120	3.640
3.0	0.720	1.560	2.340	3.120	3.900	4.680	5.460
4.0	1.040	2.080	3.120	4.160	5.200	6.240	7.280
5.0	1.300	2.600	3.900	5.200	6.500	7.800	9.100
6.0	1.560	3.120	4.680	6.240	7.800	9.360	10.920
7.0	1.820	3.640	5.460	7.280	9.100	10.920	12.740
8.0	2.080	4.160	6.240	8.320	10.400	12.480	14.560
9.0	2.340	4.680	7.020	9.360	11.700	14.040	16.380
10.0	2.600	5.200	7.800	10.400	13.000	15.600	18.200

- Para compensar essa variação de comprimento, recomenda-se a utilização de liras. Abaixo segue um exemplo de como se deve calcular as liras.

**Dados:**

$\Delta T$  (k) = 50

Comprimento do tubo (m): 12

DE (mm): 26

**Cálculo do Trecho de Expansão**

$L_s = 33 \sqrt{DE \cdot \Delta L}$

Onde:

$L_s$  = Comprimento do trecho de dilatação

DE = Diâmetro externo da tubulação

$\Delta L$  = Expansão linear

**Cálculo da Dilatação**

$\Delta L = 0,026 \cdot 12 \cdot 50$

$\Delta L = 15,6 \text{ mm}$

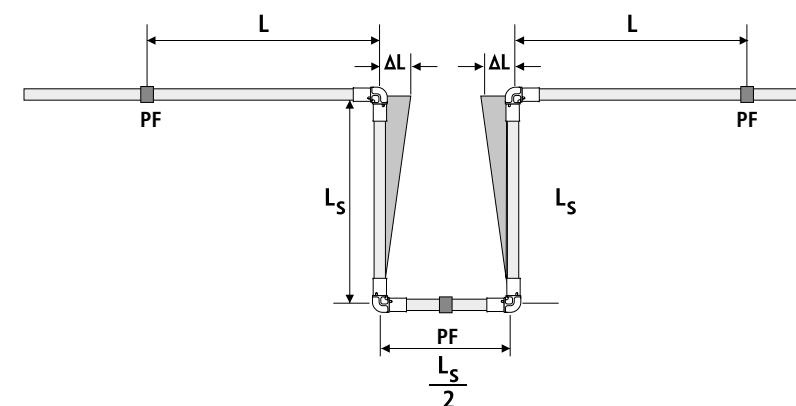
**Cálculo do Trecho de Expansão**

$L_s = 33 \sqrt{26 \cdot 15,6}$

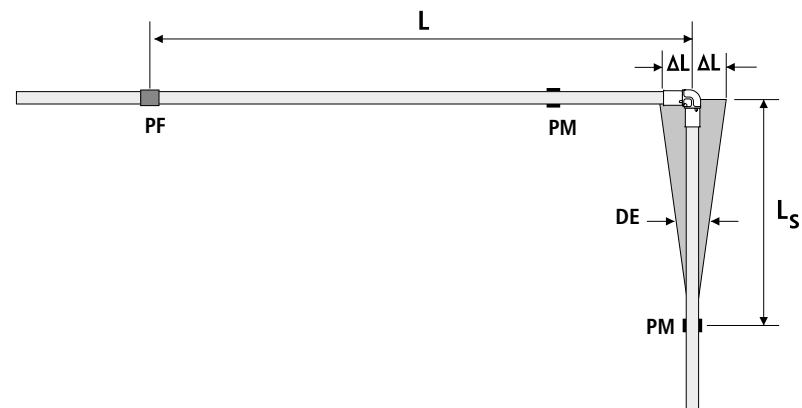
$L_s = 664 \text{ mm}$

**Exemplo de aplicação:**

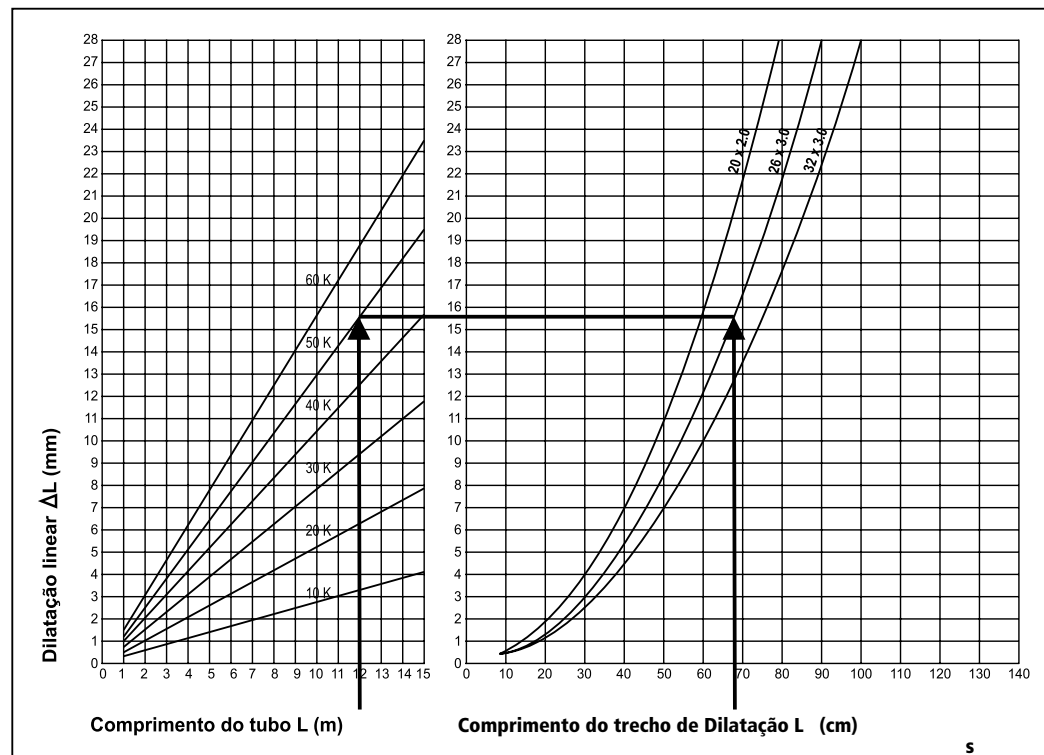
Compensação da mudança no comprimento usando uma curva de expansão.



Compensação da mudança no comprimento usando uma perna de flexão  
 $*L_sSDsq$



Outra forma de obter os valores é através do gráfico a seguir:

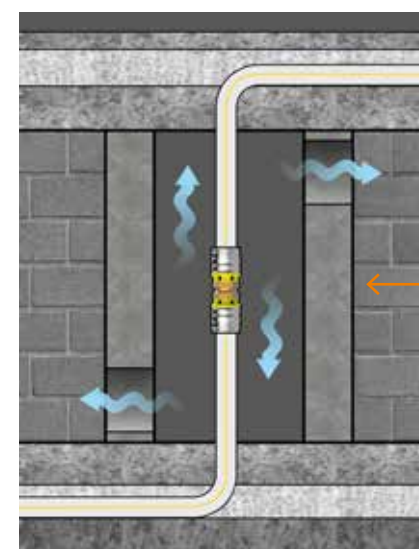
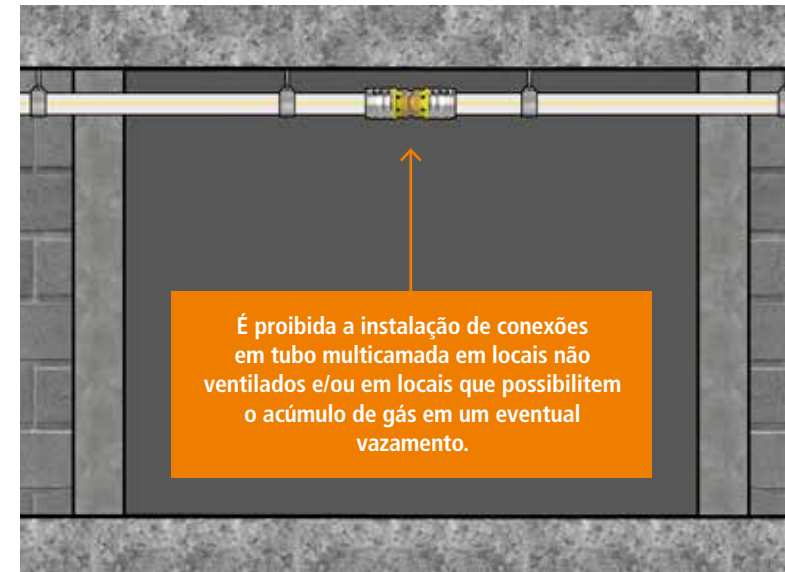


**Obs.:** Lembrando que as conexões da linha TIGREGÁS Residencial devem ser instaladas livres de tensão.

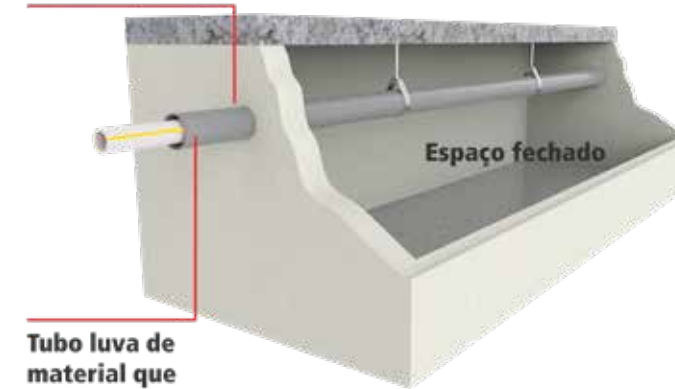
### 1.7.2.15. Ventilação

**Nota**

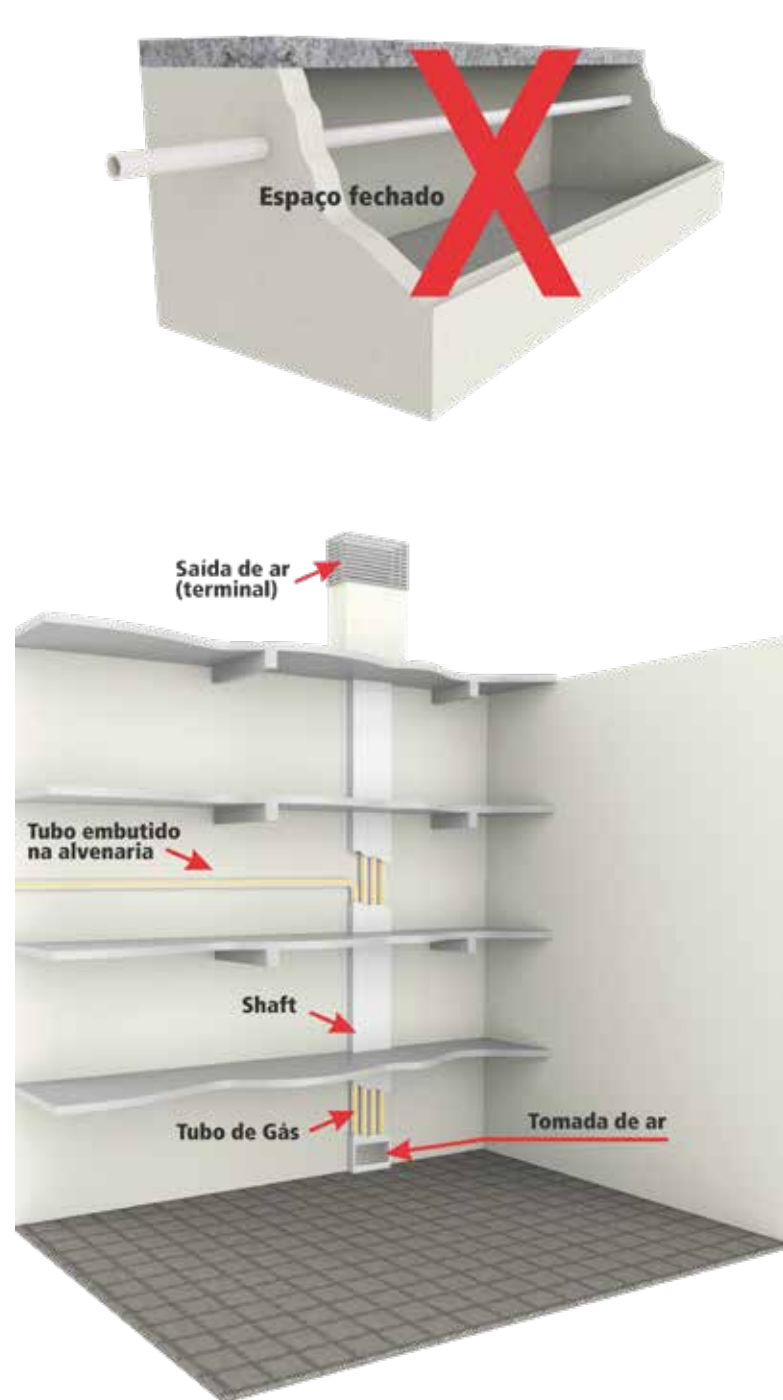
O Tubo luva (Tubo bainha), quando utilizado conforme indicação do fabricante, não deve apresentar emendas no seu traçado em confinamento.



Abertura para local ventilado

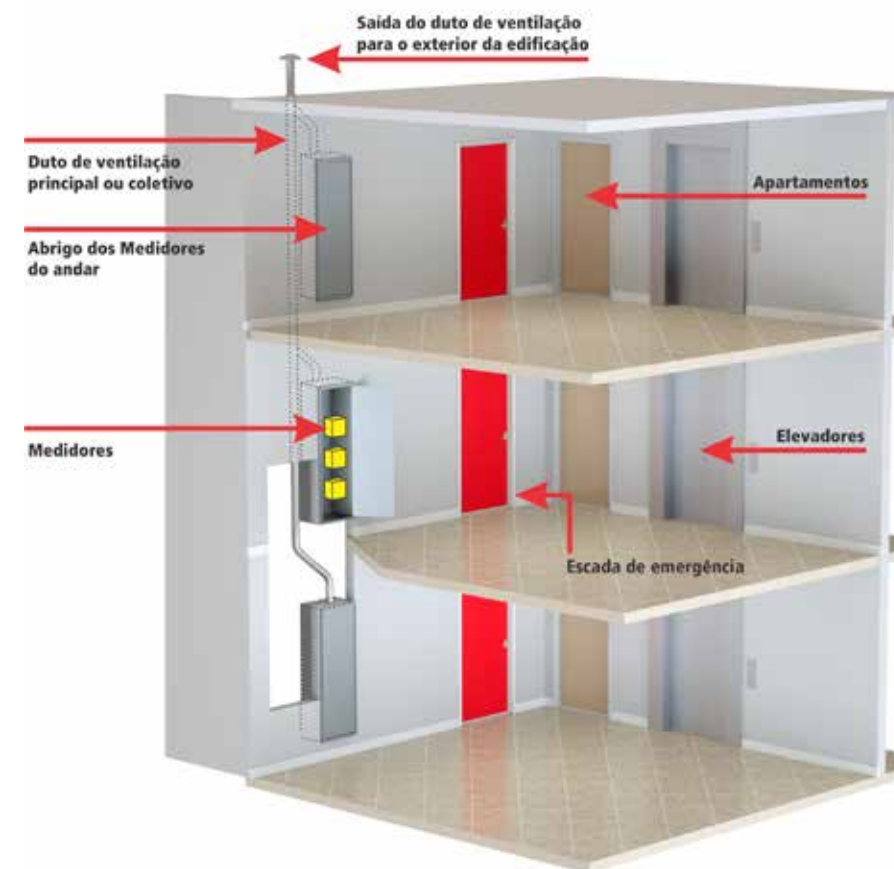


Tubo luva de material que garanta a estanqueidade



Dos gases GN e GLP, as pressões máximas de operação admitidas para a condução nas redes de distribuição e nas instalações internas são:

- a) Redes Externas (AP - Alta Pressão): 400 kPa.
- b) Redes Primárias (MP - Média Pressão): 150 kPa.
- c) Redes Secundárias (BP - Baixa Pressão): 7,5 kPa.

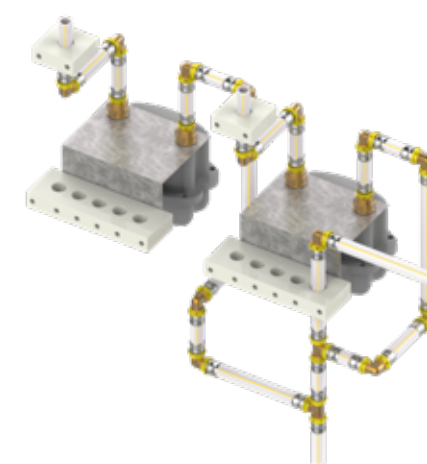


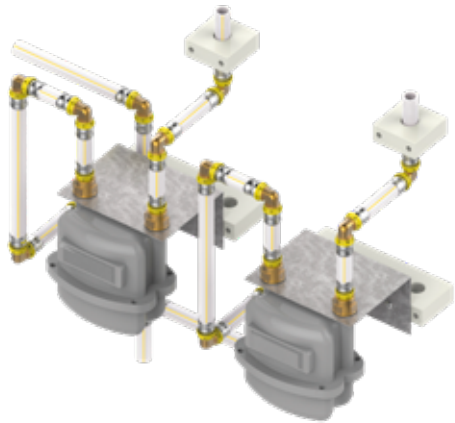
### 1.7.2.16. Instalação do Medidor de Gás

Não é permitido apoiar cargas sobre o sistema da tubulação, por exemplo: braço de flexão no tubo e acoplamento suportando o peso do medidor. Nesse caso, os medidores de gás devem ser suportados, independentemente, por uma estrutura metálica específica, conforme mostrado nas figuras abaixo:

#### Instalação Correta

Deve-se montar uma estrutura independente, específica para fixação dos medidores de gás.





Instalação Incorreta



**1.7.2.17. Ponto de Fogão**

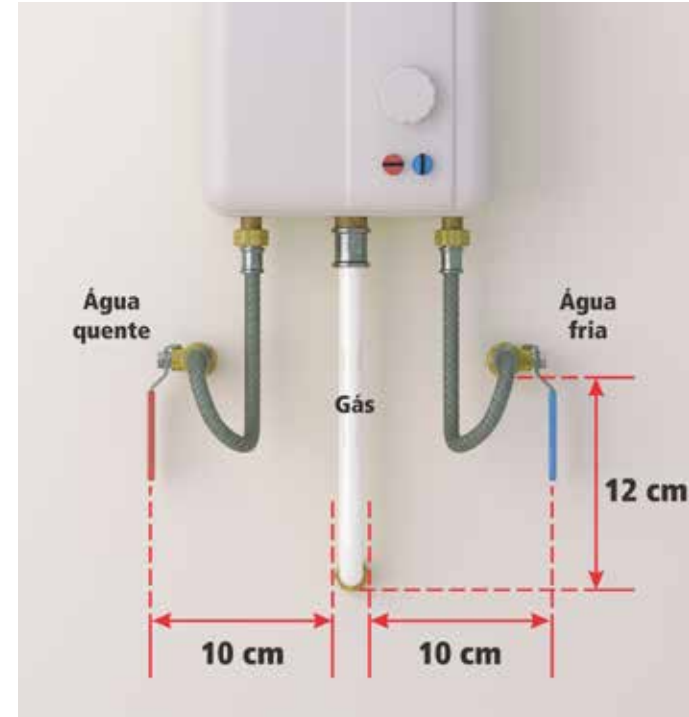
O ponto de consumo do gás não pode estar localizado atrás do fogão. Recomenda-se que as tomadas elétricas também não estejam atrás do equipamento.

A distância que o fogão deve ter das paredes laterais e traseira, bem como a distância do ponto de consumo, são informações fornecidas no manual de instrução do equipamento. Na ausência destas informações, pode-se assumir o valor mínimo de 10 cm.



**1.7.2.18. Ponto de Aquecedor**

A localização do ponto de gás para o aquecedor deve ser conforme ilustrada na figura abaixo. A ligação entre o aparelho e o ponto de consumo de gás deve ser realizada utilizando um engate flexível metálico adequado (aprovado pelo órgão regulamentador).



**1.8. Dimensionamento da Rede de Distribuição Interna**

**1.8.1. Perda de Carga Linear**

Para realizar o dimensionamento de uma rede de distribuição interna, deve-se levar em consideração a perda de pressão do gás ao longo da sua trajetória pela tubulação. Esta perda de pressão acontece devido às resistências encontradas pelo gás ao longo da rede. As resistências podem ser lineares ou localizadas. A soma desses dois tipos de resistências determina a perda de carga total.

Tabela 6 - Perda de Carga

		32x3		26x3		20x2		16x2	
		$\lambda$	0,03	$\lambda$	0,03	$\lambda$	0,03	$\lambda$	0,03
		Di	26,00	Di	20,00	Di	16,00	Di	12,00
		Densidade Gás Natural:		0,784					
		32x3		26x3		20x2		16x2	
kW	V(m³/h)	w em m/s	R DN 32	w em m/s	R DN 26	w em m/s	R DN 20	w em m/s	R DN 16
5	0,59	0,31	0,09	0,52	0,32	0,81	0,94	1,44	3,68
6	0,71	0,37	0,13	0,62	0,45	0,98	1,29	1,73	5,06
7	0,82	0,43	0,17	0,73	0,59	1,14	1,69	2,02	6,62
8	0,94	0,49	0,21	0,83	0,74	1,30	2,13	2,31	8,37
9	1,06	0,55	0,26	0,94	0,91	1,46	2,62	2,60	10,28
10	1,18	0,62	0,31	1,04	1,09	1,63	3,15	2,89	12,36



kW	V(m³/h)	w em m/s	R DN 32	w em m/s	R DN 26	w em m/s	R DN 20	w em m/s	R DN 16
11	1,29	0,68	0,37	1,14	1,29	1,79	3,72	3,18	14,61
12	1,41	0,74	0,43	1,25	1,50	1,95	4,34	3,47	17,01
13	1,53	0,80	0,50	1,35	1,73	2,11	4,99	3,76	19,57
14	1,65	0,86	0,57	1,46	1,97	2,28	5,68	4,05	22,27
15	1,76	0,92	0,64	1,56	2,22	2,44	6,41	4,33	25,13
16	1,88	0,98	0,71	1,66	2,49	2,60	7,18	4,62	28,14
17	2,00	1,05	0,79	1,77	2,76	2,76	7,98	4,91	31,29
18	2,12	1,11	0,88	1,87	3,06	2,93	8,82	5,20	34,58
19	2,24	1,17	0,97	1,98	3,36	3,09	9,69	5,49	38,01
20	2,35	1,23	1,06	2,08	3,67	3,25	10,60	5,78	41,58
21	2,47	1,29	1,15	2,18	4,00	3,41	11,55	6,07	45,29
22	2,59	1,35	1,25	2,29	4,34	3,58	12,53	6,36	49,13
23	2,71	1,42	1,35	2,39	4,69	3,74	13,54	6,65	53,10
24	2,82	1,48	1,45	2,50	5,05	3,90	14,59	6,93	57,21
25	2,94	1,54	1,56	2,60	5,43	4,06	15,67	7,22	61,44
26	3,06	1,60	1,67	2,70	5,81	4,23	16,78	7,51	65,81
27	3,18	1,66	1,79	2,81	6,21	4,39	17,93	7,80	70,30
28	3,29	1,72	1,90	2,91	6,62	4,55	19,11	8,09	74,92
29	3,41	1,79	2,02	3,02	7,04	4,71	20,32	8,38	79,67
30	3,53	1,85	2,15	3,12	7,47	4,88	21,56	8,67	84,54
31	3,65	1,91	2,27	3,22	7,91	5,04	22,83	8,96	89,53
32	3,76	1,97	2,40	3,33	8,36	5,20	24,13	9,25	94,64
33	3,88	2,03	2,54	3,43	8,82	5,36	25,47	9,54	99,88
34	4,00	2,09	2,67	3,54	9,30	5,53	26,84	9,82	105,24
35	4,12	2,15	2,81	3,64	9,78	5,69	28,23	10,11	110,71
36	4,24	2,22	2,96	3,74	10,28	5,85	29,66	10,40	116,31
37	4,35	2,28	3,10	3,85	10,78	6,01	31,12	10,69	122,02
38	4,47	2,34	3,25	3,95	11,30	6,18	32,60	10,98	127,85
39	4,59	2,40	3,40	4,06	11,82	6,34	34,12	11,27	133,80
40	4,71	2,46	3,55	4,16	12,36	6,50	35,66	11,56	139,86
41	4,82	2,52	3,71	4,26	12,90	6,66	37,24	11,85	146,03
42	4,94	2,59	3,87	4,37	13,46	6,83	38,84	12,14	152,32
43	5,06	2,65	4,03	4,47	14,02	6,99	40,48	12,42	158,73
44	5,18	2,71	4,20	4,58	14,60	7,15	42,14	12,71	165,24
55	6,47	3,39	6,20	5,72	21,57	8,94	62,27	15,89	244,18
56	6,59	3,45	6,40	5,83	22,27	9,10	64,26	16,18	252,00
57	6,71	3,51	6,60	5,93	22,97	9,26	66,28	16,47	259,93
58	6,82	3,57	6,81	6,03	23,68	9,43	68,33	16,76	267,97
59	6,94	3,63	7,02	6,14	24,39	9,59	70,41	17,05	276,10
60	7,06	3,69	7,22	6,24	25,12	9,75	72,51	17,34	284,34
61	7,18	3,75	7,44	6,35	25,86	9,91	74,64	17,63	292,69
62	7,29	3,82	7,65	6,45	26,61	10,08	76,79	17,92	301,14
63	7,41	3,88	7,87	6,55	27,36	10,24	78,97	18,20	309,69
64	7,53	3,94	8,09	6,66	28,13	10,40	81,18	18,49	318,34
65	7,65	4,00	8,31	6,76	28,90	10,56	83,41	18,78	327,10
66	7,76	4,06	8,54	6,87	29,68	10,73	85,67	19,07	335,96
67	7,88	4,12	8,76	6,97	30,47	10,89	87,95	19,36	344,91
68	8,00	4,19	8,99	7,07	31,27	11,05	90,26	19,65	353,97
69	8,12	4,25	9,23	7,18	32,08	11,21	92,60	19,94	363,13
70	8,24	4,31	9,46	7,28	32,90	11,38	94,96	20,23	372,39

Onde:

**Di** = Diâmetro interno da tubulação (mm)    **w** = Velocidade do fluido (m/s)

**KW** = Kilowatt    **R** = Perda de Carga (Pa/m)

**V** = Volume (m³/h)

### 1.8.2. Informações para o Estado do Rio de Janeiro - CEG

Tabela 7 - Perda de Carga das Conexões (para H=10 mm.c.a)

Diâmetro externo	16	20	25	32
Diâmetro interno	12,4	16	20	26
1	540	994	1713	3283
2	382	703	1212	2321
3	312	574	989	1895
4	270	497	857	1641
5	242	445	766	1468
6	221	406	700	1340
7	204	376	648	1241
8	191	352	606	1161
9	180	331	571	1094
10	171	314	542	1038
11	163	300	517	990
12	156	287	495	948
13	150	276	475	910
14	144	266	458	877
15	139	257	442	848
16	135	249	428	821
17	131	241	416	796
18	127	234	404	774
19	124	228	393	753
20	121	222	383	734
21	118	217	374	716
22	115	212	365	700
23	113	207	357	684
24	110	203	350	670
25	108	199	343	657
26	106	195	336	644
27	104	191	330	632
28	102	188	324	620
29	100	185	318	610
30	99	182	313	599
31	97	179	308	590
32	95	176	303	580
33	94	173	298	571
34	93	171	294	563
35	91	168	290	555
36	90	166	286	547
37	89	163	282	540
38	88	161	278	533
39	87	159	274	526
40	85	157	271	519
41	84	155	268	513
42	83	153	264	507
43	82	152	261	501
44	81	150	258	495
45	81	148	255	489
46	80	147	253	484
47	79	145	250	479
48	78	144	247	474
49	77	142	245	469
50	76	141	242	469

W= 10,000 kcal/m³; H= 10mm.c.a



Tabela 8 - Perda de Carga das Conexões (para H=15 mm.c.a)

Diâmetro externo	16	20	25	32
Diâmetro interno	12,4	16	20	26
1	662	1218	2099	4020
2	468	861	1484	2843
3	382	703	1212	2321
4	331	609	1049	2010
5	296	545	939	1798
6	270	497	857	1641
7	250	460	793	1520
8	234	431	742	1421
9	221	406	700	1340
10	209	385	664	1271
11	199	367	633	1212
12	191	352	606	1161
13	184	338	582	1115
14	177	325	561	1075
15	171	314	542	1038
16	165	304	525	1005
17	160	295	509	975
18	156	287	495	948
19	152	279	481	922
20	148	272	469	899
21	144	266	458	875
22	141	260	447	857
23	138	254	438	838
24	135	249	428	821
25	132	244	420	804
26	130	239	412	788
27	127	234	404	774
28	125	230	397	760
29	123	226	390	747
30	121	222	383	734
31	119	219	377	722
32	117	215	371	711
33	115	212	365	700
34	113	209	360	689
35	112	206	355	680
36	110	203	350	670
37	109	200	345	661
38	107	198	340	652
39	106	195	336	644
40	105	193	332	636
41	103	190	328	628
42	102	188	324	620
43	101	186	320	613
44	100	184	316	606
45	99	182	313	599
46	98	180	309	593
47	97	178	306	586
48	95	176	303	580
49	95	174	300	574
50	94	172	297	569

W= 10,000 kcal/m³; H= 15mm.c.a

### 1.8.3. Dimensionamento para Edificações com Ramificações Primárias e Secundárias

As resistências lineares são ocasionadas por atrito (fricção) do gás contra a parede da tubulação, e podem ser calculadas com a fórmula de Darcy Weirbach. Para facilitar o trabalho de cálculo, segue tabela com os valores de vazão para cada bitola em função do comprimento da tubulação, para cada um dos tipos de gás, GN e GLP.

Tabela 9 - Vazão para cada Bitola em Função do Comprimento do Tubo

	Vazão (m³/h)							
	GN				GLP			
	16	20	25	32	16	20	25	32
Diâmetro Externo (mm)	16	20	25	32	16	20	25	32
Diâmetro Externo (pol.)	3/8"	1/2"	3/4"	1"	3/8"	1/2"	3/4"	1"
Diâmetro Interno (mm)	12,4	16	20	26	12,4	16	20	26
1	4,75	8,98	15,69	30,23	3,06	5,78	10,10	19,45
2	3,36	6,35	11,09	21,38	2,16	4,09	7,14	13,75
3	2,74	5,19	9,06	17,45	1,76	3,34	5,83	11,23
4	2,37	4,49	7,84	15,12	1,53	2,89	5,05	9,73
5	2,12	4,02	7,02	13,52	1,37	2,58	4,51	8,70
6	1,94	3,67	6,41	12,34	1,25	2,36	4,12	7,94
7	1,79	3,39	5,93	11,43	1,15	2,18	3,82	7,35
8	1,68	3,18	5,55	10,69	1,08	2,04	3,57	6,88
9	1,58	2,99	5,23	10,08	1,02	1,93	3,37	6,48
10	1,50	2,84	4,96	9,56	0,97	1,83	3,19	6,15
12	1,37	2,59	4,53	8,73	0,88	1,67	2,91	5,62
14	1,27	2,40	4,19	8,08	0,82	1,54	2,70	5,20
16	1,19	2,25	3,92	7,56	0,76	1,44	2,52	4,86
18	1,12	2,12	3,70	7,13	0,72	1,36	2,38	4,58
20	1,06	2,01	3,51	6,76	0,68	1,29	2,26	4,35
22	1,01	1,91	3,34	6,45	0,65	1,23	2,15	4,15
24	0,97	1,83	3,20	6,17	0,62	1,18	2,06	3,97
26	0,93	1,76	3,08	5,93	0,60	1,13	1,98	3,81
28	0,90	1,70	2,96	5,71	0,58	1,09	1,91	3,68
30	0,87	1,64	2,86	5,52	0,56	1,06	1,84	3,55
32	0,84	1,59	2,77	5,34	0,54	1,02	1,78	3,44
34	0,81	1,54	2,69	5,18	0,52	0,99	1,73	3,34
36	0,79	1,50	2,61	5,04	0,51	0,96	1,68	3,24
38	0,77	1,46	2,55	4,90	0,50	0,94	1,64	3,16
40	0,75	1,42	2,48	4,78	0,48	0,91	1,60	3,08
42	0,73	1,39	2,42	4,66	0,47	0,89	1,56	3,00
44	0,72	1,35	2,37	4,56	0,46	0,87	1,52	2,93
46	0,70	1,32	2,31	4,46	0,45	0,85	1,49	2,87
48	0,69	1,30	2,26	4,36	0,44	0,83	1,46	2,81
50	0,67	1,27	2,22	4,28	0,43	0,82	1,43	2,75



**1.9. Itens da Linha TIGREGÁS Residencial**

**• Tubo Multicamada Branco com proteção UV TIGREGÁS**



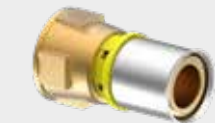
CÓDIGO	BITOLAS	QNT
300000733	16 mm x 100 m	1
300000734	20 mm x 100 m	1
300000731	26 mm x 50 m	1
300000732	32 mm x 50 m	1

**• Adaptador Fêmea c/ Porca Giratória TIGREGÁS**



CÓDIGO	BITOLAS	QNT
37666581	1/2" x 16 mm	5

**• Adaptador Fixo Fêmea TIGREGÁS**



CÓDIGO	BITOLAS	QNT
37666530	16 x 1/2"	5
37666548	20 x 1/2"	5
37666556	20 x 3/4"	5
37666564	26 x 3/4"	5
37666572	26 x 1"	5
37666580	32 x 1"	5

**• Adaptador Fixo Macho TIGREGÁS**



CÓDIGO	BITOLAS	QNT
37667480	16 x 1/2"	5
37667498	20 x 1/2"	5
37667501	20 x 3/4"	5
37666513	26 x 3/4"	5
37666521	32 x 1"	5

**• Cap TIGREGÁS**



CÓDIGO	BITOLAS	QNT
37669100	16 mm	5

**• Joelho 90° TIGREGÁS**



CÓDIGO	BITOLAS	QNT
37667340	16 mm	5
37667358	20 mm	5
37667366	26 mm	5
37667374	32 mm	5

**• Joelho 90° com Rosca TIGREGÁS**



CÓDIGO	BITOLAS	QNT
37669179	16 x 1/2"	5
37669181	20 x 1/2"	5
37669182	20 x 3/4"	5
37669183	26 x 3/4"	5
37669261	26 x 1"	5
37669184	32 x 1"	5

**• Joelho Base Fixa TIGREGÁS**



CÓDIGO	BITOLAS	QNT
37666599	16 x 1/2"	5
37666602	20 x 1/2"	5
37666610	20 x 3/4"	5
37666629	26 x 3/4"	5

**• Luva TIGREGÁS**



CÓDIGO	BITOLAS	QNT
37667307	16 mm	5
37667315	20 mm	5
37667323	26 mm	5
37667331	32 mm	5

**• Luva de Redução TIGREGÁS**



CÓDIGO	BITOLAS	QNT
37669173	20 x 16 mm	5
37669174	26 x 16 mm	5
37669175	26 x 20 mm	5
37669177	32 x 20 mm	5
37669178	32 x 26 mm	5

• Tê 90° TIGREGÁS



CÓDIGO	BITOLAS	QNT
37667382	16 mm	2
37667390	20 mm	2
37667404	26 mm	2
37667412	32 mm	2

• Tê 90° com Rosca TIGREGÁS



CÓDIGO	BITOLAS	QNT
37669105	16 x 1/2" x 16 mm	2
37669113	20 x 1/2" x 20 mm	2
37669121	20 x 3/4" x 20 mm	2
37669148	26 x 3/4" x 26 mm	2

• Tê de Redução 90° TIGREGÁS



CÓDIGO	BITOLAS	QNT
37667420	20 x 16 x 16 mm	2
37667439	20 x 20 x 16 mm	2
37667447	26 x 20 x 16 mm	2
37667455	26 x 20 x 20 mm	2
37667463	32 x 20 x 20 mm	2
37667471	32 x 26 x 26 mm	2

• Tê de Redução 90° Bolsa Central TIGREGÁS



CÓDIGO	BITOLAS	QNT
37669190	20 x 16 x 20 mm	2
37669191	26 x 16 x 26 mm	2
37669192	26 x 20 x 26 mm	2
37669194	32 x 20 x 32 mm	2
37669195	32 x 26 x 32 mm	2

• Válvula Esfera Angular Fêmea/Fêmea TIGREGÁS



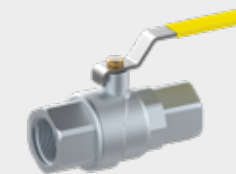
CÓDIGO	BITOLAS	QNT
37666593	1/2" x 3/4"	10

• Válvula Esfera Angular Macho/Fêmea TIGREGÁS



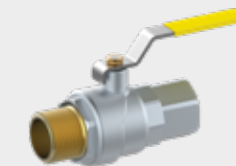
CÓDIGO	BITOLAS	QNT
37666589	1/2" x 3/4"	10

• Válvula Esfera Fêmea/Fêmea TIGREGÁS



CÓDIGO	BITOLAS	QNT
37666637	1/2" x 1/2"	12
37666645	3/4" x 3/4"	10
37666653	1" x 1"	12

• Válvula Esfera Macho/Fêmea TIGREGÁS



CÓDIGO	BITOLAS	QNT
37666661	1/2" x 1/2"	18
37666670	3/4" x 3/4"	12
37666688	1" x 1"	12

• Alicete Pressar Manual



CÓDIGO	BITOLAS	QNT
37666920	16 a 26 mm	1

Obs: O alicete é fornecido sem o tenaz

• Mini Tenaz P/ Pressar TH



CÓDIGO	BITOLAS	QNT
37666874	TH 20 mm	1





# GRUPO TIGRE



**22** UNIDADES FABRIS  
**10** no Brasil  
**12** no exterior  
Presente em mais de **30** países  
**6.500** colaboradores

**LEGENDA**

- TIGRE
- TIGRE-ADS
- TAE
- TIGRE METAIS
- TIGRE FERRAMENTAS E PINTURAS
- EXPORTAÇÃO TIGRE



Acesse e conheça  
todas as soluções:



TIGRE S/A - Tubos e Conexões  
Caixa Postal 147 - CEP 89203-900 - Joinville - SC

[tigre.com.br](http://tigre.com.br)

**0800 70 74 700**  
Engenharia de Aplicação